

VORWORT

Vielen Dank, dass Sie sich für einen Motor von Honda entschieden haben! Wir möchten Ihnen dabei helfen, die besten Ergebnisse mit Ihrem neuen Motor zu erzielen und ihn sicher zu betreiben. Dieses Handbuch enthält diesbezügliche Informationen; bitte lesen Sie es sorgfältig durch, bevor Sie den Motor in Betrieb nehmen. Wenden Sie sich mit Problemen oder Fragen jederzeit an Ihren Wartungshändler.

Alle Informationen in dieser Veröffentlichung beruhen auf dem zum Zeitpunkt der Drucklegung aktuellen Produktinformationsstand. Honda Motor Co., Ltd. behält sich das Recht vor, jederzeit und ohne Vorankündigung Änderungen vornehmen zu dürfen, ohne hierdurch irgendeine Verpflichtung einzugehen. Kein Teil dieser Veröffentlichung darf ohne schriftliche Genehmigung reproduziert werden.

Dieses Handbuch ist als permanenter Bestandteil des Motors zu betrachten und sollte bei einem Verkauf des Motors dem neuen Besitzer übergeben werden.

Zusätzliche Informationen bezüglich Starten, Stoppen, Betrieb und Einstellungen des Motors oder spezieller Wartungsanweisungen entnehmen Sie bitte der Gebrauchsanleitung für die Ausrüstung, die durch diesen Motor angetrieben wird.

Vereinigte Staaten, Puerto Rico und Amerikanische Jungferninseln: Wir raten Ihnen, die Garantiepolice durchzulesen, um die Garantieleistungen und Ihre Verantwortung als Besitzer voll zu verstehen. Die Garantiepolice ist ein getrenntes Dokument, das Sie von Ihrem Händler erhalten haben sollten.

SICHERHEITSHINWEISE

Ihre Sicherheit und die Sicherheit anderer Personen ist sehr wichtig. Wichtige Sicherheitsangaben finden Sie in diesem Handbuch und am Motor. Bitte lesen Sie diese Angaben aufmerksam.

Eine Sicherheitsangabe weist auf potenzielle Verletzungsgefahren für Sie und andere Personen hin. Jede Sicherheitsangabe ist durch ein Achtungssymbol **▲** und eines der drei Schlüsselwörter **GEFAHR**, **WARNUNG** oder **VORSICHT** gekennzeichnet.

Bedeutung der Signalwörter:

▲ GEFAHR

Missachtung der Anweisungen FÜHRT ZUM TOD oder zu SCHWEREN VERLETZUNGEN.

▲ WARNUNG

Missachtung der Anweisungen KANN ZUM TOD oder zu SCHWEREN VERLETZUNGEN führen.

▲ VORSICHT

Missachtung der Anweisungen KANN zu VERLETZUNGEN führen.

Jede dieser Angaben gibt Aufschluss über die Art der Gefahr, die möglichen Folgen und die Abhilfemaßnahmen zur Vermeidung oder Verringerung von Verletzungen.

SCHADENVERHÜTUNGSANGABEN

Außerdem enthält das Handbuch andere wichtige Textstellen, die durch das Wort **ACHTUNG** gekennzeichnet sind.

Dieses Wort hat die folgende Bedeutung:

ACHTUNG

Nichtbefolgung der Anweisungen kann zu Motor-, anderen Sach- oder Umweltschäden.

Dieses Dokument enthält wichtige Sicherheitsinformationen – bitte lesen Sie es sorgfältig.

©2019 Honda Motor Co., Ltd. – Alle Rechte vorbehalten

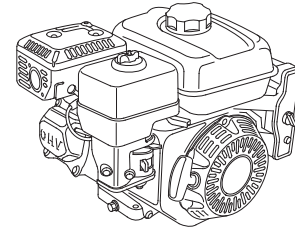
37Z4V711
00X37-Z4V-7110

GX120UT3-GX160UT2-GX200UT2
-GX120RT3-GX160RT2-GX200RT2

HONDA

BEDIENUNGSANLEITUNG MANUALE DELL'UTENTE INSTRUCTIEBOEKJE

GX120 • GX160 • GX200



Die Abbildungen hier beziehen sich hauptsächlich auf: Ausführung S mit Zapfwelle mit Kraftstofftank

- Die Abbildung kann je nach Typ variieren.

▲ WARNUNG: ▲

Die von diesem Produkt erzeugten Motorabgase enthalten Chemikalien, die laut Forschungsergebnissen des Bundesstaates Kalifornien Krebs, Geburtsfehler oder Schäden an den Fortpflanzungsorganen verursachen.

INHALT

VORWORT	1	Inspektion	10
SICHERHEITSHINWEISE	1	Reinigung	10
SICHERHEITSINFORMATION	2	ABLAGERUNGSBECHER	12
POSITION VON		ZÜNDKERZE	12
SICHERHEITSPAKETTEN	2	FUNKENSCHUTZ	13
LAGE VON TEILEN UND		LEERLAUFDREHZAHL	13
BEDIENUNGSELEMENTEN	3	NÜTZLICHE TIPPS UND	
AUSSTATTUNGSMERKMALE	3	EMPFEHLUNGEN	13
KONTROLLEN VOR DEM BETRIEB	4	LAGERN DES MOTORS	13
BETRIEB	4	TRANSPORT	14
VORKEHRUNGEN FÜR SICHEREN		BEHEBUNG UNERWARTETER	
BETRIEB	4	PROBLEME	15
STARTEN DES MOTORS	4	SICHERUNGSUSTAUSCH	15
STOPPEN DES MOTORS	6	TECHNISCHE INFORMATION	16
EINSTELLEN DER		Position der Seriennummer	16
MOTORDREHZAHL	6	Batterieanschlüsse für	
WARTUNG DES MOTORS	7	elektrischen Starter	16
DIE BEDEUTSAMKEIT RICHTIGER		Fernsteuergestänge	16
WARTUNG	7	Vergasermodifikationen für	
SICHERHEIT BEI		Betrieb in Höhenlagen	17
WARTUNGSARBEITEN	7	Informationen zum	
SICHERHEITSVORKEHRUNGEN	7	Schadstoffbegrenzungs-	
WARTUNGSPLAN	7	system	17
TANKEN	8	Abscheidungsgrad	18
MOTORÖL	8	Technische Daten	18
Empfohlenes Öl	8	Abstimmspezifikationen	19
Ölstandkontrolle	9	Schnellverweisinformation	19
Ölwechsel	9	Schaltschemata	19
UNTERSETZUNGSGETRIEBEÖL	9	VERBRAUCHERINFORMATION	20
Empfohlenes Öl	9	Garantie und Vertrieb-/	
Ölstandkontrolle	9	Händlersuchinformation	20
Ölwechsel	10	Kundendienstinformation	20
LUFTFILTER	10		

DEUTSCH

ITALIANO

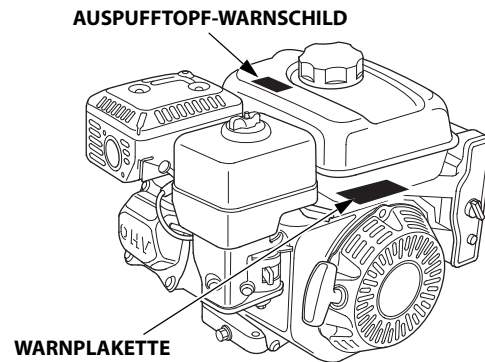
NEDERLANDS

SICHERHEITSINFORMATION

- Machen Sie sich mit der Funktion aller Bedienelemente vertraut, und prägen Sie sich ein, wie der Motor im Notfall schnell abzustellen ist. Stellen Sie sicher, dass die Bedienungsperson vor Benutzung der Ausrüstung ausreichende Anweisungen erhält.
- Kindern ist der Betrieb des Motors zu verbieten. Halten Sie Kinder und Tiere vom Betriebsbereich fern.
- Die Abgase des Motors enthalten giftiges Kohlenmonoxid. Lassen Sie den Motor nicht ohne ausreichende Belüftung und auf keinen Fall in Innenräumen laufen.
- Motor und Auspuff werden während des Betriebs sehr heiß. Halten Sie den Motor während des Betriebs mindestens 1 m von Gebäuden und anderen Geräten fern. Halten Sie leicht entzündliche Materialien fern, und stellen Sie nichts auf den Motor, während er läuft.

POSITION VON SICHERHEITSPAKETTEN

Diese Plaketten warnen Sie vor möglichen Gefahren. Sie können ernsthafte Verletzungen vermeiden helfen. Bitte sorgfältig durchlesen. Wenn sich eine Plakette abgelöst hat oder schwer leserlich geworden ist, wenden Sie sich an Ihren Wartungshändler, um einen Ersatz zu bekommen.



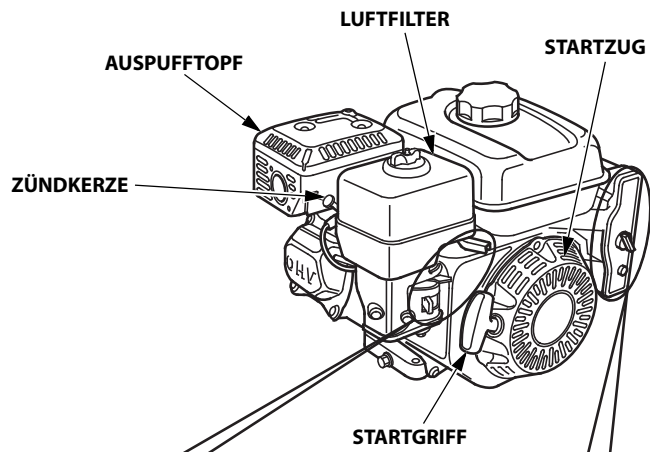
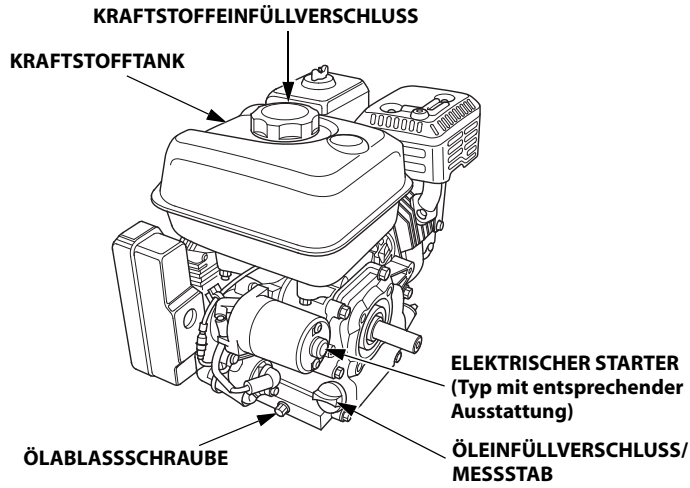
(Die Plakette befindet sich entweder am Kraftstofftank oder an der Lüfterabdeckung. Sie kann für späteres Anbringen durch den Hersteller auch lose mit dem Motor verpackt sein.)

WARNPLAKETTE	Für EU	Außer EU
	an Produkt angebracht	mit Produkt geliefert
	mit Produkt geliefert	an Produkt angebracht
	mit Produkt geliefert	mit Produkt geliefert

AUSPUFFTOPF-WARNSCHILD	Für EU	Außer EU
	nicht im Lieferumfang enthalten	mit Produkt geliefert
	mit Produkt geliefert	an Produkt angebracht
	mit Produkt geliefert	mit Produkt geliefert

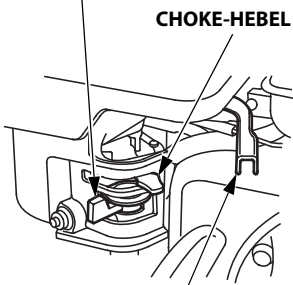
- Benzin ist äußerst feuergefährlich und explosiv. Vor dem Tanken den Motor abstellen und abkühlen lassen.
- Im Abgas des Motors ist giftiges Kohlenmonoxid enthalten. Nicht in einem geschlossenen Bereich laufen lassen.
- Vor Inbetriebnahme die Bedienungsanleitung lesen.
- An einem heißen Auspuff kann man sich verbrennen. Wenn der Motor in Betrieb war, ist Berührung zu vermeiden.

LAGE VON TEILEN UND BEDIENUNGSELEMENTEN

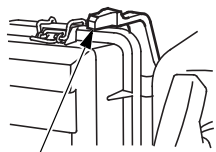


MOTORSTEUERUNGSARTEN

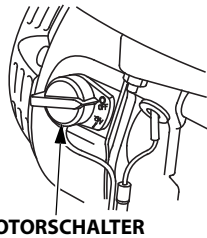
KRAFTSTOFFHAHNHEBEL



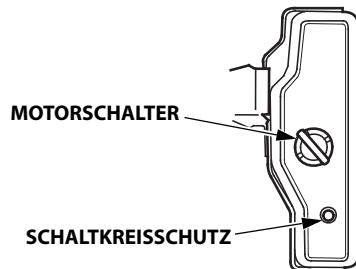
CHOKE-HEBEL (Flachprofil-Luftfilter)



AUSSER AUSFÜHRUNGEN MIT ELEKTRISCHEM STARTER



AUSFÜHRUNGEN MIT ELEKTRISCHEM STARTER



AUSSTATTUNGSMERKMALE

OIL ALERT®-SYSTEM (Typen mit entsprechender Ausstattung) "Oil Alert ist eine eingetragene Marke in den USA"

Das Ölwarnsystem (Oil Alert) dient zur Verhinderung von Motorschäden, die durch eine unzureichende Ölmenge im Kurbelgehäuse verursacht werden können. Bevor der Ölstand im Kurbelgehäuse unter die Sicherheitsgrenze fallen kann, gibt das Oil Alert-System ein akustisches Signal ab, um darauf hinzuweisen, dass Öl nachgefüllt werden muss. (Der Motorschalter bleibt in Stellung EIN.)

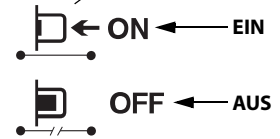
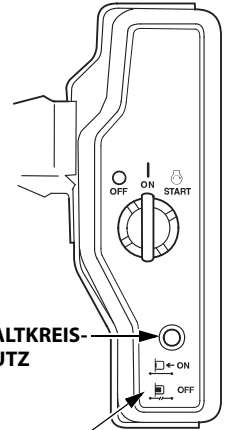
Wenn der Motor stoppt und sich nicht mehr anlassen lässt, vor einer Störungssuche in anderen Bereichen den Ölstand überprüfen (siehe Seite 8).

SCHALTKREISSCHUTZ (Typen mit entsprechender Ausstattung)

Der Schaltkreisschutz schützt die Batterie-Ladeschaltung. Ein Kurzschluss oder eine mit vertauschter Polarität angeschlossene Batterie löst den Schaltkreisschutz aus.

Zur Bestätigung, dass der Schaltkreisschutz ausgelöst worden ist, springt die grüne Anzeige im Schaltkreisschutz heraus. Stellen Sie in diesem Fall die Störungsursache fest, und beheben Sie sie, bevor Sie den Schaltkreisschutz zurückstellen.

Zur Rückstellung den Schaltkreisschutzknopf drücken.



KONTROLLEN VOR DEM BETRIEB

IST DER MOTOR BETRIEBSBEREIT?

Um Ihre Sicherheit zu gewährleisten, die Einhaltung von Umweltvorschriften sicherzustellen und die Lebensdauer der Ausrüstung zu maximieren, ist der Zustand des Motors vor jeder Inbetriebnahme zu überprüfen. Beheben Sie etwaige Störungen selbst, oder lassen Sie sie von Ihrer Kundendienstwerkstatt korrigieren, bevor Sie den Motor in Betrieb nehmen.

⚠️ WARNUNG

Unsachgemäße Wartung dieses Motors oder Nichtbehebung eines Problems vor der Inbetriebnahme könnte eine ernste Funktionsstörung verursachen.

Manche Funktionsstörungen können zu schweren Verletzungen mit schlimmstenfalls Todesfolge führen.

Führen Sie stets eine Überprüfung vor jedem Betrieb durch, und beseitigen Sie etwaige Probleme.

Bevor Sie mit den Kontrollen vor dem Betrieb beginnen, vergewissern Sie sich, dass der Motor waagrecht steht und der Motorschalter in Stellung AUS ist.

Prüfen Sie stets die folgenden Punkte, bevor Sie den Motor starten:

Allgemeinen Zustand des Motors kontrollieren

1. Prüfen Sie die Außen- und Unterseite des Motors auf Anzeichen von Öl- oder Benzinlecks.
2. Übermäßigen Schmutz oder Fremdkörper entfernen, insbesondere um den Auspufftopf und den Startzug.
3. Nach Anzeichen von Beschädigung suchen.
4. Prüfen, ob alle Abschirmungen und Abdeckungen angebracht und alle Muttern sowie Schrauben angezogen sind.

Motor kontrollieren

1. Den Kraftstoffstand kontrollieren (siehe Seite 8). Starten mit vollem Tank trägt zur Beseitigung oder Verringerung von Betriebsunterbrechungen zum Tanken bei.
2. Den Motorölstand kontrollieren (siehe Seite 8). Betrieb des Motors mit niedrigem Ölstand kann Motorschäden verursachen.

Das Oil Alert-System (Typen mit entsprechender Ausstattung) stoppt den Motor automatisch, bevor der Ölstand unter das sichere Minimalniveau sinkt. Um jedoch die Unannehmlichkeit einer plötzlichen Abschaltung zu vermeiden, sollten Sie vor jedem Starten den Motorölstand überprüfen.

3. Den Untersetzungsgetriebeölstand bei entsprechend ausgestatteten Typen kontrollieren (siehe Seite 9). Öl ist für Betrieb und lange Lebensdauer des Untersetzungsgetriebes von ausschlaggebender Bedeutung.
4. Den Luftfiltereinsatz kontrollieren (siehe Seite 10). Ein verschmutzter Luftfiltereinsatz behindert den Luftstrom zum Vergaser, wodurch die Motorleistung vermindert wird.
5. Kontrollieren Sie die von diesem Motor angetriebene Ausrüstung.

Schlagen Sie bezüglich etwaiger Vorkehrungen oder Verfahren, die vor dem Motorstart befolgt werden müssen, in der Gebrauchsanleitung für die von diesem Motor angetriebene Ausrüstung nach.

BETRIEB

VORKEHRUNGEN FÜR SICHEREN BETRIEB

Bitte lesen Sie die Abschnitte *SICHERHEITSINFORMATION* auf Seite 2 und *KONTROLLEN VOR DEM BETRIEB* auf Seite 4, bevor Sie den Motor zum ersten Mal in Betrieb nehmen.

Mit Kohlenmonoxid verbundene Gefahren

Aus Sicherheitsgründen darf der Motor nicht in einem geschlossenen Raum, wie z. B. in einer Garage, betrieben werden. Das Motorabgas enthält giftiges Kohlenmonoxid, das sich in einer geschlossenen Umgebung rasch ansammelt und Übelkeit verursachen bzw. tödliche Folgen haben kann.

⚠️ WARNUNG

Abgas enthält giftiges Kohlenmonoxid, das in geschlossenen Räumen gefährliche Konzentrationen erreichen kann.

Einatmen von Kohlenmonoxid kann Bewusstlosigkeit hervorrufen und zum Tod führen.

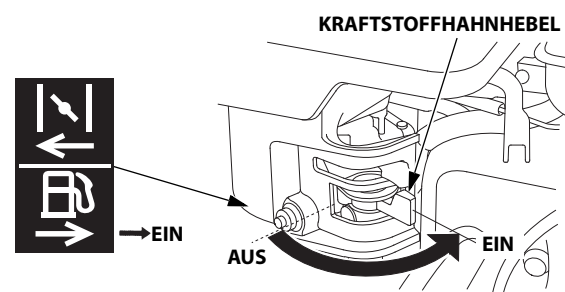
Niemals den Motor in einem geschlossenen Raum und auch nicht in einer teilweise geschlossenen Umgebung laufen lassen.

Schlagen Sie bezüglich etwaiger Sicherheitsvorkehrungen, die für Starten, Stoppen oder Betrieb des Motors befolgt werden müssen, in der Gebrauchsanleitung für die von diesem Motor angetriebene Ausrüstung nach.

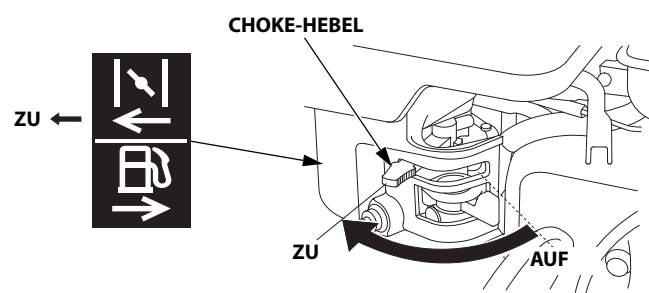
Den Motor nicht an Steigungen bzw. Gefällen von über 20 Grad (36 %) betreiben.

STARTEN DES MOTORS

1. Den Kraftstoffhahnhebel auf EIN stellen.



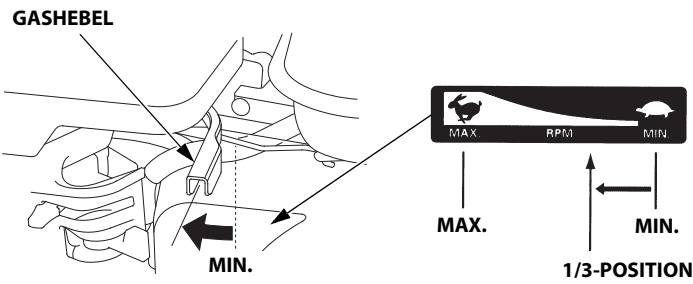
2. Zum Starten des Motors in kaltem Zustand den Choke-Hebel auf ZU stellen.



Zum Starten des Motors in warmem Zustand den Choke-Hebel auf AUF gestellt lassen.

Für manche Motoranwendungen wird anstelle des hier gezeigten motormontierten Choke-Hebels eine fernmontierte Startventilsteuerung verwendet. Siehe Anweisungen des Ausrüstungsherstellers.

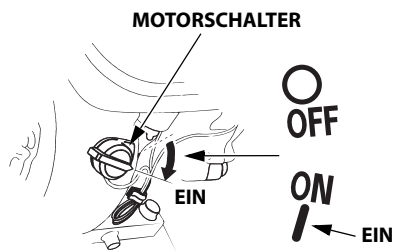
3. Den Gashebel um etwa 1/3 des Weges von der Position MIN. weg auf die Position MAX. zu bewegen.



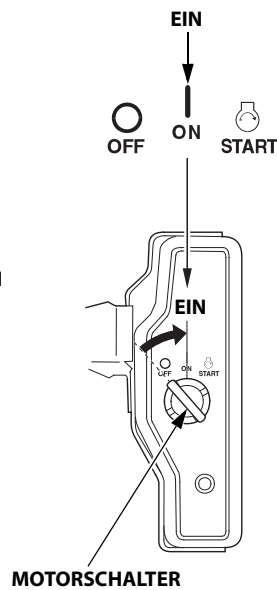
Für manche Motoranwendungen wird anstelle des hier gezeigten motormontierten Gashebels eine fernmontierte Drosselklappensteuerung verwendet. Siehe Anweisungen des Ausrüstungsherstellers.

4. Den Motorschalter auf EIN stellen.

AUSSER AUSFÜHRUNGEN MIT ELEKTRISCHEM STARTER



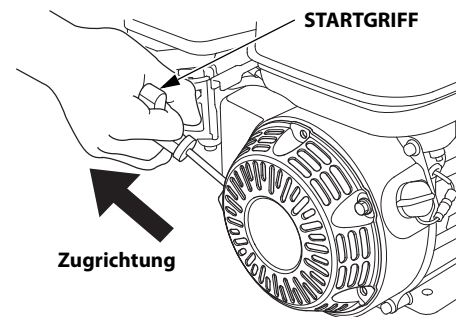
AUSFÜHRUNGEN MIT ELEKTRISCHEM STARTER



5. Den Starter betätigen.

STARTZUG:

Den Startgriff leicht ziehen, bis Widerstand zu spüren ist, dann den Griff kräftig in Pfeilrichtung durchziehen, wie unten gezeigt. Den Startgriff sachte zurückführen.



ACHTUNG

Den Startgriff nicht gegen den Motor zurückschlagen lassen. Langsam zurückführen, damit der Starter nicht beschädigt wird.

ELEKTRISCHER STARTER (Typen mit entsprechender Ausstattung):

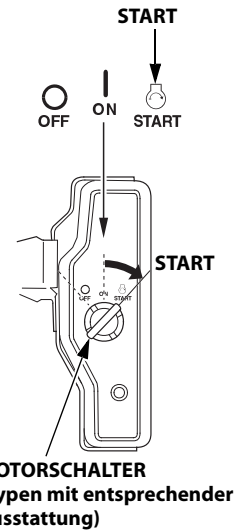
Den Zündschlüssel auf START drehen und bis zum Anspringen des Motors in dieser Position halten.

Falls der Motor nicht innerhalb von 5 Sekunden startet, den Zündschlüssel loslassen und bis zum erneuten Startversuch mindestens 10 Sekunden warten.

ACHTUNG

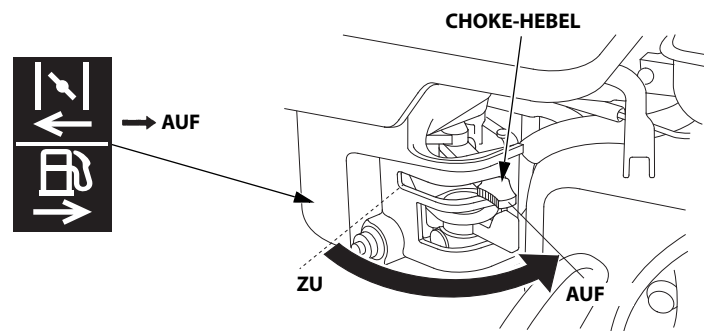
Wird der elektrische Starter länger als jeweils 5 Sekunden betätigt, führt dies zu einer Überhitzung des Starters und einer möglichen Beschädigung. Eine derartige Überhitzung ist durch die Garantie nicht abgedeckt.

Wenn der Motor startet, den Zündschlüssel loslassen, sodass er auf die Stellung EIN zurückkehrt.



MOTORSCHALTER (Typen mit entsprechender Ausstattung)

6. Wenn der Choke-Hebel zum Starten des Motors auf ZU gestellt worden ist, diesen allmählich auf AUF zurückstellen, während der Motor warm läuft.

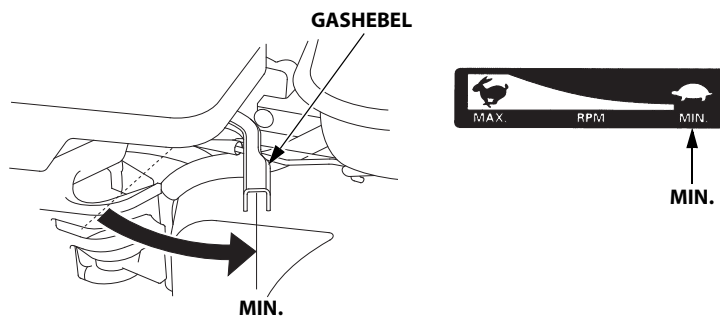


STOPPEN DES MOTORS

Zum Stoppen des Motors in einem Notfall stellen Sie einfach den Motorschalter auf AUS. Bei normalen Verhältnissen wenden Sie das folgende Verfahren an. Siehe Anweisungen des Ausrüstungsherstellers.

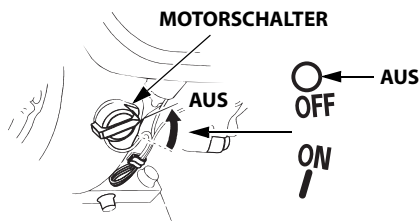
1. Den Gashebel auf MIN. stellen.

Für manche Motoranwendungen wird anstelle des hier gezeigten motormontierten Gashebels eine fernmontierte Drosselklappensteuerung verwendet.

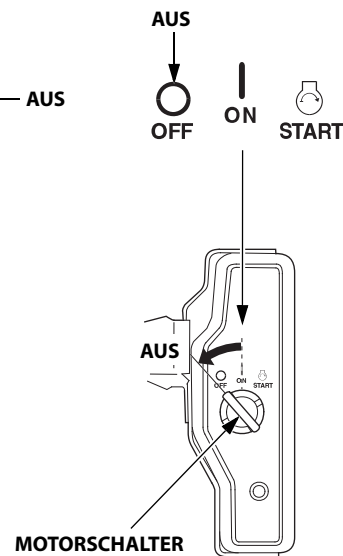


2. Den Motorschalter auf AUS stellen.

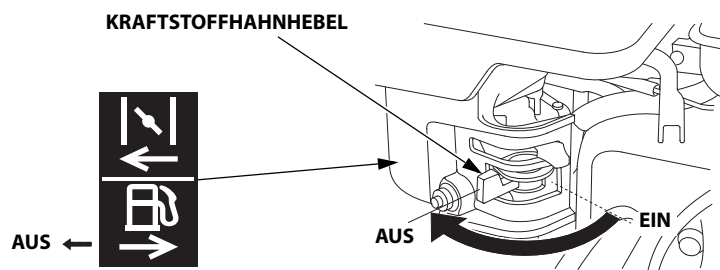
AUSSER AUSFÜHRUNGEN MIT ELEKTRISCHEM STARTER



AUSFÜHRUNGEN MIT ELEKTRISCHEM STARTER



3. Den Kraftstoffhahnhebel auf AUS stellen.

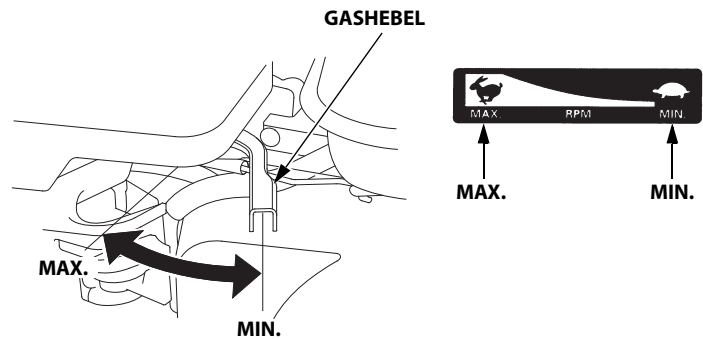


EINSTELLEN DER MOTORDREHZAHL

Den Gashebel auf die gewünschte Motordrehzahl einstellen.

Für manche Motoranwendungen wird anstelle des hier gezeigten motormontierten Gashebels eine fernmontierte Drosselklappensteuerung verwendet. Siehe Anweisungen des Ausrüstungsherstellers.

Angaben zur empfohlenen Motordrehzahl entnehmen Sie bitte der Anleitung für die durch diesen Motor angetriebene Ausrüstung.



WARTUNG DES MOTORS

DIE BEDEUTSAMKEIT RICHTIGER WARTUNG

Gute Wartung ist für sicheren, wirtschaftlichen und störungsfreien Betrieb von ausschlaggebender Bedeutung. Sie trägt auch zur Verringerung der Umweltverschmutzung bei.

⚠️ WARNUNG

Unsachgemäße Wartung dieses Motors oder Nichtbehebung eines Problems vor der Inbetriebnahme könnte eine ernste Funktionsstörung verursachen.

Manche Funktionsstörungen können zu schweren Verletzungen mit schlimmstenfalls Todesfolge führen.

Gehen Sie stets gemäß den Inspektions- und Wartungsempfehlungen/-plänen in dieser Bedienungsanleitung vor.

Um Ihnen bei der korrekten Pflege des Motors zu helfen, enthalten die folgenden Seiten einen Wartungsplan, routinemäßige Überprüfungsverfahren sowie einfache Wartungsverfahren mit grundlegenden Handwerkzeugen. Andere Wartungsarbeiten, die schwieriger sind oder Spezialwerkzeuge erfordern, sollten Sie Fachpersonal, wie z. B. einem Honda-Techniker oder einem qualifizierten Mechaniker, überlassen. Der Wartungsplan gilt für normale Betriebsbedingungen. Wenn Sie den Motor unter erschwerten Bedingungen, z. B. im Dauerbetrieb bei hoher Belastung oder hohen Temperaturen, oder unter ungewöhnlich nassen oder staubigen Bedingungen betreiben, lassen Sie sich von Ihrem Wartungshändler hinsichtlich Ihrer individuellen Anforderungen beraten.

Wartung, Austausch sowie Reparatur von Vorrichtungen und Systemen zur Schadstoffbegrenzung können von jeder Motorreparaturfirma oder Einzelperson vorgenommen werden, vorausgesetzt, dass Teile verwendet werden, bei denen EPA-Normerfüllung bescheinigt ist.

SICHERHEIT BEI WARTUNGSARBEITEN

Nachfolgend sind einige der wichtigsten Sicherheitsvorkehrungen aufgeführt. Es ist jedoch nicht möglich, alle denkbaren Gefahren, die bei Wartungsarbeiten auftreten können, zu erwähnen und entsprechende Vorsichtsmaßnahmen zu beschreiben. Nur Sie können entscheiden, ob Sie sich eine bestimmte Aufgabe zutrauen oder nicht.

⚠️ WARNUNG

Unsachgemäße Wartung kann die Gebrauchssicherheit beeinträchtigen.

Wenn die Wartungsanweisungen und Vorsichtsmaßregeln nicht genau befolgt werden, besteht die Gefahr ernsthafter Verletzungen mit schlimmstenfalls Todesfolge.

Befolgen Sie stets die in dieser Bedienungsanleitung gegebenen Verfahren und Vorsichtsmaßregeln.

SICHERHEITSVORKEHRUNGEN

- Bevor mit irgendeiner Wartungs- oder Reparaturarbeit begonnen wird, muss der Motor abgestellt sein. Den Zündkerzenstecker abziehen, um einen versehentlichen Anlauf zu vermeiden. Damit können mögliche Gefahren ausgeschaltet werden:
 - **Kohlenmonoxidvergiftung durch Abgase.**
Arbeiten Sie im Freien, weg von offenen Fenstern oder Türen.
 - **Verbrennungen durch heiße Teile.**
Lassen Sie den Motor und die Auspuffanlage abkühlen, bevor Sie entsprechende Teile anfassen.
 - **Verletzungen durch Kontakt mit beweglichen Teilen.**
Lassen Sie den Motor nur dann laufen, wenn Sie dazu angewiesen werden.
- Lesen Sie zuerst die Anweisungen, und vergewissern Sie sich, dass Sie über die notwendigen Werkzeuge und Kenntnisse verfügen.
- Um die Gefahr eines Brandes oder einer Explosion zu minimieren, lassen Sie beim Arbeiten in der Nähe von Benzin besondere Vorsicht walten. Zum Reinigen von Teilen nur ein nicht entflammendes Lösungsmittel, kein Benzin verwenden. Zigaretten, Funken und Flammen von allen Kraftstoffteilen fern halten.

Denken Sie daran, dass ein autorisierter Honda-Wartungshändler Ihren Motor am besten kennt und für Wartungs- und Reparaturarbeiten optimal ausgerüstet ist.

Um höchste Qualität und Zuverlässigkeit zu gewährleisten, verwenden Sie nur neue Honda Original-Ersatzteile oder gleichwertige Teile für Reparatur und Austausch.

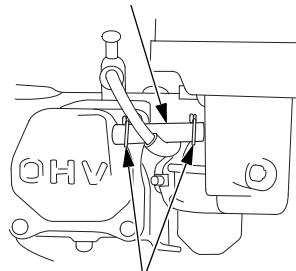
WARTUNGSPLAN

REGELMÄSSIGER SERVICE (3) Jeden angegebenen Monat oder nach jedem Betriebsstundenintervall, je nachdem, was zuerst eintritt, ausführen.		Jede Verwendung	Erster Monat oder 20 Stunden	Alle 3 Monate oder 50 Stunden	Alle 6 Monate oder 100 Stunden	Jedes Jahr oder alle 300 Stunden	Siehe Seite
POSITION							
Motoröl	Füllstand prüfen	o					8
	Wechseln		o		o		9
Untersetzungstrieböl (Typen mit entsprechender Ausstattung)	Füllstand prüfen	o					8–10
	Wechseln		o		o		10
Luftfilter	Prüfen	o					10
	Reinigen			o (1)	o *(1)		10–12
	Austauschen					o **	
Ablagerungsbecher	Reinigen				o		12
Zündkerze	Prüfen, einstellen				o		12
	Austauschen					o	
Funkenschutz (Typen mit entsprechender Ausstattung)	Reinigen				o (4)		13
Leerlaufdrehzahl	Prüfen, einstellen					o (2)	13
Ventilspiel	Prüfen, einstellen					o (2)	Werkstatthandbuch
Brennraum	Reinigen	Alle 500 Stunden (2)					Werkstatthandbuch
Kraftstofftank und -filter	Reinigen				o (2)		Werkstatthandbuch
Kraftstoffleitung	Prüfen	Alle 2 Jahre (bei Bedarf austauschen) (2)					Werkstatthandbuch

- * • Nur innenbelüfteter Vergaser mit Doppeleinsatz.
• Zyklonausführung alle 6 Monate oder 150 Stunden.

AUSFÜHRUNG MIT INNENBELÜFTETEM VERGASER

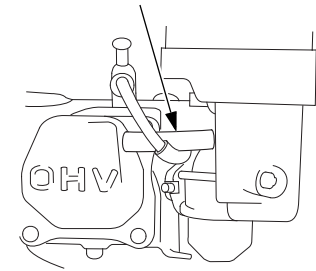
ENTLÜFTUNGSLEITUNG



LEITUNGSClip

STANDARDAUSFÜHRUNG

ENTLÜFTUNGSLEITUNG



- ** • Nur Ausführung mit Papiereinsatz austauschen.
• Zyklonausführung alle 2 Jahre oder 600 Stunden.

- (1) Bei Einsatz in staubigen Umgebungen häufiger warten.
- (2) Diese Wartungsarbeiten sollten von Ihrem Wartungshändler ausgeführt werden, es sei denn, Sie verfügen über die richtigen Werkzeuge und technischen Qualifikationen. Beschreibungen der einzelnen Wartungsverfahren finden Sie im Honda-Werkstatthandbuch.
- (3) Bei kommerzieller Anwendung ein Betriebsstundenprotokoll führen, um die richtigen Wartungsintervalle bestimmen zu können.
- (4) In Europa und anderen Ländern, wo die Maschinenrichtlinie 2006/42/EG anzuwenden ist, empfiehlt es sich, diese Reinigung von Ihrer Kundendienstwerkstatt vornehmen zu lassen.

Wenn dieser Wartungsplan nicht eingehalten wird, sind nicht gewährleistungspflichtige Störungen und Ausfälle die möglichen Folgen.

TANKEN**Empfohlener Kraftstoff**

Bleifreies Benzin	
USA	ROZ + MOZ/2 = 86 oder höher
Außer USA	Research-Oktanzahl 91 oder höher
	ROZ + MOZ/2 = 86 oder höher

Dieser Motor ist auf bleifreies Benzin mit einer Research-Oktanzahl von 91 oder höher (entsprechend ROZ + MOZ/2 = 86 Oktan oder höher) ausgelegt. In einem gut belüfteten Bereich bei gestopptem Motor tanken. Wenn der Motor unmittelbar vorher in Betrieb war, lassen Sie ihn zuerst abkühlen. Niemals in einem Gebäude tanken, in dem Benzindämpfe mit Flammen oder Funken in Berührung kommen können.

Nur bleifreies Benzin verwenden, das nicht mehr als 10 % Vol. Ethanol (E10) oder 5 % Vol. Methanol enthält. Methanol muss auch Kosolventen und Korrosionsinhibitoren enthalten. Durch den Gebrauch von Kraftstoffen mit einem höheren Ethanol- oder Methanolgehalt als oben angegeben können Start- und/oder Leistungsprobleme entstehen. Es kann auch zu Beschädigungen von Metall-, Gummi- und Kunststoffteilen des Kraftstoffsystems kommen. Motorschäden und Leistungsstörungen wegen Gebrauchs eines Kraftstoffs mit höheren Ethanol- oder Methanol-Prozentsätzen als oben angegeben sind von der Garantie nicht abgedeckt.

Wenn die Ausrüstung nur gelegentlich bzw. periodisch betrieben wird, beachten Sie bitte die Zusatzinformationen hinsichtlich Kraftstoffverschlechterung im Abschnitt "Kraftstoff" des Kapitels "LAGERN DES MOTORS" (siehe Seite 13). Niemals abgestandenes, verschmutztes oder mit Öl gemischtes Benzin verwenden. Darauf achten, dass weder Schmutz noch Wasser in den Kraftstofftank gelangt.

⚠️ WARNUNG

Benzin ist äußerst feuergefährlich und explosiv.

Sie können beim Tanken Verbrennungen oder schwere Verletzungen erleiden.

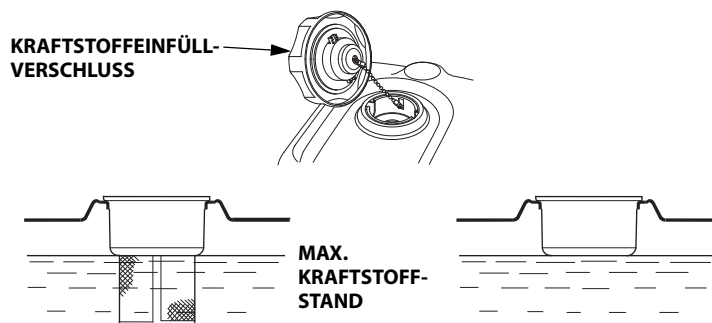
- Vor dem Betanken den Motor abstellen und abkühlen lassen.
- Hitze, Funken und Flammen fern halten.
- Nur im Freien tanken.
- Vom Fahrzeug fern halten.
- Verschüttetes Benzin unverzüglich aufwischen.

ACHTUNG

Kraftstoff kann Lack und bestimmte Kunststofftypen beschädigen. Achten Sie beim Tanken darauf, dass Sie keinen Kraftstoff verschütten. Durch verschütteten Kraftstoff verursachte Schäden sind nicht unter der beschränkten Verteiler-Garantie abgedeckt. Den Motor nur in einem sicheren Abstand von mindestens 1 Meter von der Nachtankquelle und vom Tankplatz starten.

Beziehen Sie sich zum Auftanken auf die Herstelleranweisungen, die dem Gerät beiliegen. Weitere Anweisungen von Honda zum Betanken von Standard-Kraftstofftanks finden Sie nachfolgend.

1. Bei gestopptem und auf ebener Fläche stehendem Motor den Kraftstoffeinfüllverschluss abnehmen und den Kraftstoffstand kontrollieren. Bei niedrigem Kraftstoffstand auftanken.
2. Kraftstoff bis zur Unterkante der maximalen Kraftstoffstandgrenze des Kraftstofftanks einfüllen. Nicht überfüllen. Verschütteten Kraftstoff vor dem Starten des Motors aufwischen.



Sorgfältig tanken, um Verschütten von Kraftstoff zu vermeiden. Den Tank nicht ganz auffüllen. Je nach Betriebsbedingungen muss der Kraftstoffstand eventuell gesenkt werden. Nach dem Tanken den Tankdeckel wieder andrehen, bis er klickt.

Benzin von Zündflammen, Grills, Elektrogeräten, Elektrowerkzeugen usw. fern halten.

Verschütteter Kraftstoff stellt nicht nur eine Feuergefahr dar, sondern verursacht auch Umweltschäden. Verschüttetes Benzin unverzüglich aufwischen.

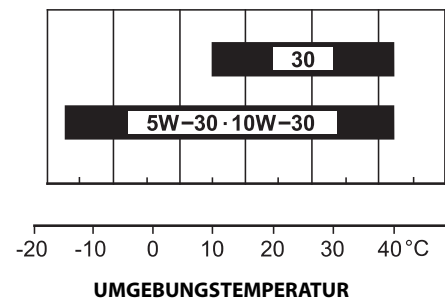
MOTORÖL

Das Öl ist ein ausschlaggebender Faktor für die Leistung und Lebensdauer des Motors.

Waschaktives Kraftfahrzeugöl für Viertaktmotoren verwenden.

Empfohlenes Öl

Motoröl für Viertaktmotoren verwenden, das die Anforderungen für API-Serviceklasse SJ oder höher (bzw. gleichwertig) erfüllt oder überschreitet. Prüfen Sie stets das API-Service-Etikett am Ölbehälter, um sicherzugehen, dass es die Buchstaben SJ oder die einer höheren Klasse (bzw. gleichwertig) enthält.



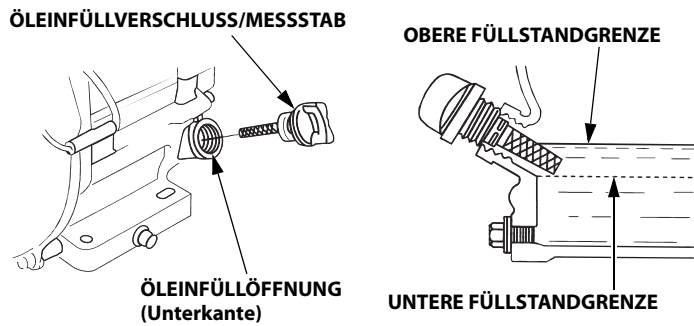
SAE 10W-30 wird für allgemeinen Gebrauch empfohlen. Andere in der Tabelle angegebene Viskositäten können verwendet werden, wenn die durchschnittliche Temperatur in Ihrem Gebiet innerhalb des angezeigten Bereichs liegt.

Ölstandkontrolle

Den Motorölstand bei gestopptem und waagrecht stehendem Motor prüfen.

1. Den Öleinfüllverschluss/Messstab abnehmen und sauber wischen.
2. Den Öleinfüllverschluss/Messstab wie gezeigt in den Öleinfüllstutzen einführen, ohne ihn einzudrehen, und dann zum Prüfen des Ölstands herausnehmen.
3. Liegt der Ölstand in der Nähe oder unterhalb der unteren Grenzmarke am Ölmesstab, das empfohlene Öl (siehe Seite 8) bis zur oberen Grenzmarke (Unterkante der Öleinfüllöffnung) einfüllen. Nicht überfüllen.

4. Den Öleinfüllverschluss/Messstab wieder anbringen.



ACHTUNG

Betrieb des Motors mit niedrigem Ölstand kann Motorschäden verursachen. Diese Schadensart ist nicht durch die beschränkte Verteiler-Garantie abgedeckt.

Das Oil Alert-System (Typen mit entsprechender Ausstattung) stoppt den Motor automatisch, bevor der Ölstand unter das sichere Minimalniveau sinkt. Um jedoch die Unannehmlichkeit einer plötzlichen Abschaltung zu vermeiden, sollten Sie vor jedem Starten den Motorölstand überprüfen.

Ölwechsel

Das Altöl bei warmem Motor ablassen. Warmes Öl läuft schnell und vollständig ab.

1. Zum Auffangen des Öls einen geeigneten Behälter unter den Motor stellen, dann Öleinfüllverschluss/Messstab, Ölablassschraube und Dichtscheibe abnehmen.
2. Das Öl vollständig ablaufen lassen, dann die Ölablassschraube mit einer neuen Dichtscheibe wieder anbringen und die Schraube gut festziehen.

ANZUGSDREHMOMENT: 18 N·m (1,8 kgf·m)

ACHTUNG

Altes Motoröl ist umweltverträglich zu entsorgen. Wir empfehlen, Altöl in einem verschlossenen Behälter einem Recycling-Center oder einer Kundendienststelle zur Rückgewinnung zu übergeben. Altöl weder in den Abfall geben, noch in die Kanalisation, in einen Abfluss oder auf den Erdboden schütten.

3. Das empfohlene Öl (siehe Seite 8) bei waagrecht liegendem Motor bis zur oberen Grenzmarke (Unterseite der Öleinfüllöffnung) am Messstab einfüllen.

Motorölkapazität: GX120: 0,56 l
GX160: 0,58 l
GX200: 0,6 l

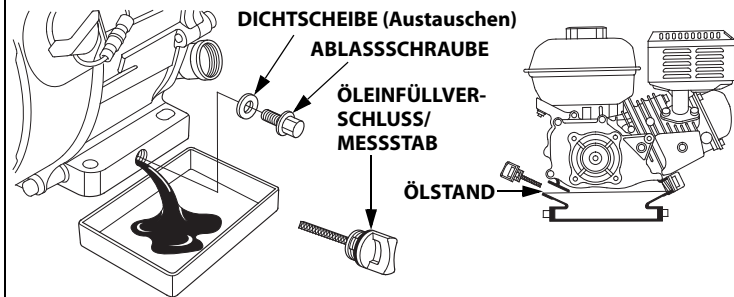
ACHTUNG

Betrieb des Motors mit niedrigem Ölstand kann Motorschäden verursachen. Diese Schadensart ist nicht durch die beschränkte Verteiler-Garantie abgedeckt.

Das Oil Alert-System (Typen mit entsprechender Ausstattung) stoppt den Motor automatisch, bevor der Ölstand unter das sichere Minimalniveau sinkt.

Um jedoch die Unannehmlichkeit einer plötzlichen Abschaltung zu vermeiden, ist Öl bis zur oberen Füllstandgrenze einzufüllen und der Ölstand regelmäßig zu kontrollieren.

4. Den Öleinfüllverschluss/Messstab einsetzen und sicher anziehen.



Nach jedem Kontakt mit gebrauchtem Öl die Hände gründlich mit Wasser und Seife waschen.

UNTERSETZUNGSGETRIEBEÖL (Typen mit entsprechender Ausstattung)

Empfohlenes Öl

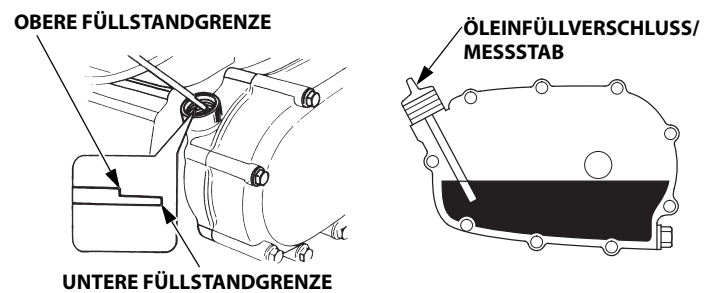
Das gleiche Öl verwenden, das auch für den Motor empfohlen wird (siehe Seite 8).

Ölstandkontrolle

Den Untersetzungsgetriebeölstand bei gestopptem und waagrecht liegendem Motor prüfen.

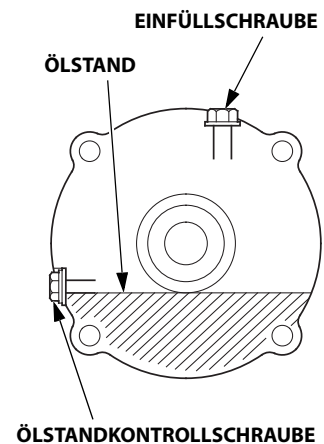
2 : 1-Untersetzungsgetriebe mit Fliehkraftkupplung

1. Den Öleinfüllverschluss/Messstab abnehmen und sauber wischen.
2. Öleinfüllverschluss/Messstab in die Einfüllöffnung stecken, ohne ihn hineinzuschrauben. Den Ölstand am Öleinfüllverschluss/Messstab ablesen.
3. Bei niedrigem Ölstand das empfohlene Öl bis zum Erreichen der oberen Füllstandmarkierung am Messstab einfüllen.
4. Den Öleinfüllverschluss/Messstab eindrehen und sicher anziehen.



6 : 1-Untersetzungsgetriebe

1. Ölstandkontrollschraube mit Scheibe abnehmen und prüfen, ob sich der Ölstand am Rand der Schraubenbohrung befindet.
2. Wenn sich der Ölstand unter der Kontrollschraubenbohrung befindet, Einfüllschraube und Scheibe abnehmen. Empfohlenes Öl (siehe Seite 8) nachfüllen, bis es aus der Kontrollschraubenbohrung herauszufließen beginnt.
3. Ölstandkontrollschraube, Einfüllschraube und neue Scheiben anbringen. Die Teile sicher anziehen.



Ölwechsel

2 : 1-Untersetzungsgetriebe mit Fliehkraftkupplung

Das Öl bei warmem Motor ablassen. Warmes Öl läuft schnell und vollständig ab.

1. Zum Auffangen des Öls einen geeigneten Behälter unter das Untersetzungsgetriebe setzen, dann Öleinfüllverschluss/Messstab, Ablassschraube und Scheibe abnehmen.
2. Das Öl vollständig ablaufen lassen, dann die Ablassschraube mit einer neuen Scheibe wieder anbringen und die Schraube gut festziehen.

ACHTUNG

Altes Motoröl ist umweltverträglich zu entsorgen. Wir empfehlen, Altöl in einem verschlossenen Behälter einem Recycling-Center oder einer Kundendienststelle zur Rückgewinnung zu übergeben. Nicht in den Abfall geben, auf den Erdboden oder in einen Abfluss schütten.

3. Das empfohlene Öl (siehe Seite 8) bei waagrecht liegendem Motor bis zur oberen Grenzmarke am Messstab einfüllen. Zum Kontrollieren des Ölstands den Messstab einführen und herausziehen, ohne ihn in die Einfüllöffnung einzuschrauben.

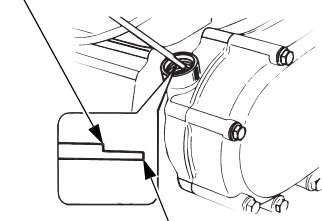
Untersetzungsgetriebeöl-Füllmenge: 0,50 L

ACHTUNG

Betrieb des Motors mit niedrigem Untersetzungsgetriebeölstand kann zu einer Beschädigung des Untersetzungsgetriebes führen.

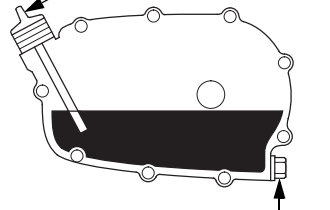
4. Den Öleinfüllverschluss/Messstab sicher eindrehen.

OBERE
FÜLLSTANDGRENZE



UNTERE FÜLLSTANDGRENZE

ÖLEINFÜLLVERSCHLUSS/
MESSSTAB



ABLASSSCHRAUBE

Nach jedem Kontakt mit gebrauchtem Öl die Hände gründlich mit Wasser und Seife waschen.

6 : 1-Untersetzungsgetriebe

Das Öl bei warmem Motor ablassen. Warmes Öl läuft schnell und vollständig ab.

1. Zum Auffangen des Öls einen geeigneten Behälter unter das Untersetzungsgetriebe setzen, dann Einfüllschraube, Ölstandkontrollschraube und Scheiben abnehmen.
2. Das Öl vollständig in den Behälter entleeren, indem der Motor zur Ölstandkontrollschraubenbohrung hin gekippt wird.

ACHTUNG

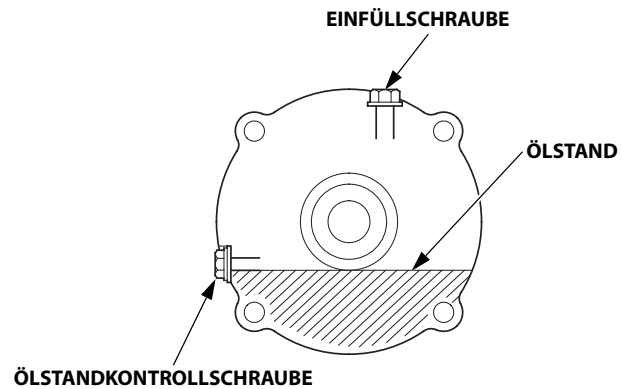
Altes Motoröl ist umweltverträglich zu entsorgen. Wir empfehlen, Altöl in einem verschlossenen Behälter einem Recycling-Center oder einer Kundendienststelle zur Rückgewinnung zu übergeben. Nicht in den Abfall geben, auf den Erdboden oder in einen Abfluss schütten.

3. Empfohlenes Öl (siehe Seite 8) bei waagrecht liegendem Motor einfüllen, bis es aus der Kontrollschraubenbohrung herauszufließen beginnt.

ACHTUNG

Betrieb des Motors mit niedrigem Untersetzungsgetriebeölstand kann zu einer Beschädigung des Untersetzungsgetriebes führen.

4. Ölstandkontrollschraube, Einfüllschraube sowie neue Scheiben anbringen und festziehen.



Nach jedem Kontakt mit gebrauchtem Öl die Hände gründlich mit Wasser und Seife waschen.

LUFTFILTER

Ein verschmutzter Luftfilter behindert den Luftstrom zum Vergaser, wodurch die Motorleistung vermindert wird. Wird der Motor in sehr staubiger Umgebung betrieben, ist der Luftfilter häufiger als im WARTUNGSPLAN angegeben zu reinigen.

ACHTUNG

Den Motor ohne Luftfilter oder mit einem beschädigten Luftfilter laufen zu lassen, lässt Schmutz in den Motor gelangen und führt zu schnellem Motorverschleiß. Diese Schadensart ist nicht durch die beschränkte Verteiler-Garantie abgedeckt.

Inspektion

Den Luftfilterdeckel abnehmen und die Filtereinsätze überprüfen. Einen schmutzigen Filtereinsatz reinigen oder austauschen. Ein beschädigter Filtereinsatz ist stets auszuwechseln. Bei Ausstattung mit einem Ölbad-Luftfilter muss auch der Ölstand überprüft werden.

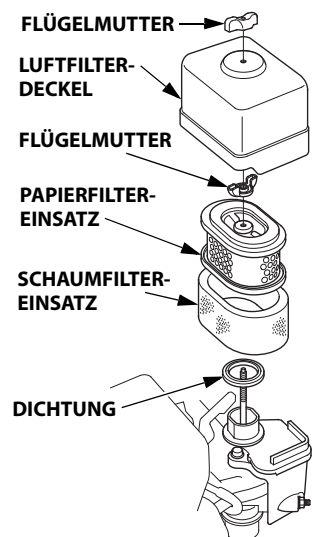
Anweisungen bezüglich des Luftfilters und Filtereinsatzes für Ihren Motortyp finden Sie auf den Seiten 10–12.

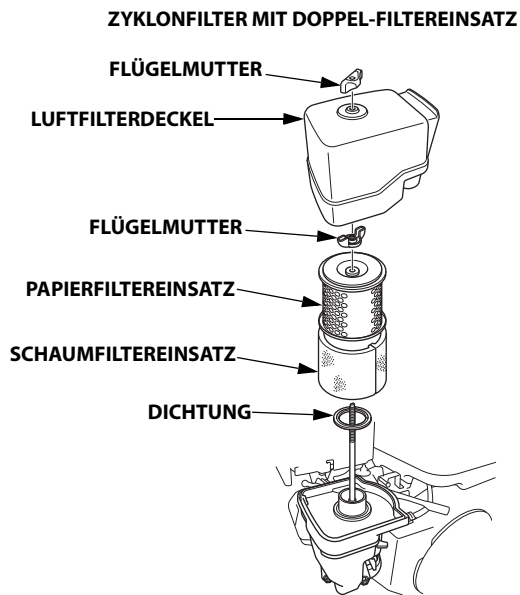
Reinigung

Typen mit Doppel-Filtereinsatz

1. Die Flügelmutter vom Luftfilterdeckel abschrauben und den Deckel abnehmen.
2. Die Flügelmutter vom Luftfilter abschrauben, und den Filter abnehmen.
3. Den Schaumfiltereinsatz vom Papierfiltereinsatz abnehmen.
4. Beide Luftfiltereinsätze überprüfen und bei Beschädigung austauschen. Der Papierluftfiltereinsatz ist stets in den planmäßigen Intervallen auszuwechseln (siehe Seite 7).

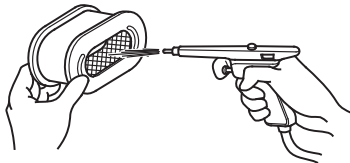
STANDARD-AUSFÜHRUNG MIT DOPPEL-FILTEREINSATZ



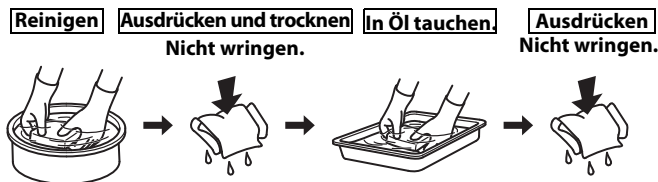


5. Bei Wiederverwendung die Luftfiltereinsätze reinigen.

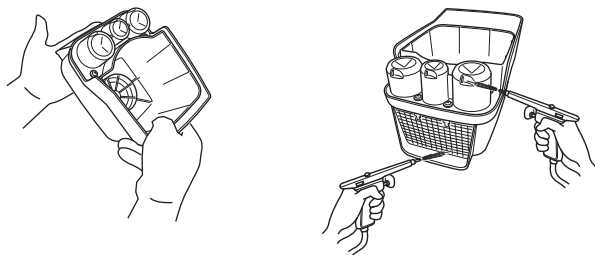
Papierfiltereinsatz: Den Filtereinsatz einige Male auf einer harten Oberfläche ausklopfen, um Schmutz zu beseitigen, oder Druckluft [nicht über 207 kPa (2,1 kgf/cm²)] von der Innenseite durch den Filtereinsatz blasen. Niemals versuchen, Schmutz abzubürsten, da er dadurch in die Fasern gedrückt wird.



Schaumfiltereinsatz: In warmer Seifenlauge reinigen, spülen und gründlich trocknen lassen. Oder in nicht entflammarem Lösungsmittel reinigen und dann trocknen lassen. Den Filtereinsatz in sauberes Motoröl tauchen, dann jegliches überschüssige Öl herausdrücken. Wenn zu viel Öl im Schaum verbleibt, raucht der Motor beim Starten.



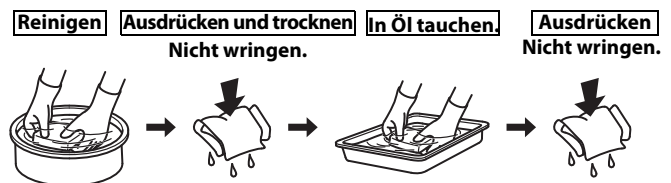
6. NUR ZYKLONTYP: Den Luftfilterdeckel einige Male auf einer harten Oberfläche ausklopfen, um Schmutz zu beseitigen, oder Druckluft [nicht über 207 kPa (2,1 kgf/cm², 30 psi)] von der Außenseite durch den Luftfilterdeckel blasen.



7. Schmutz von der Innenseite des Luftfiltergehäuses und -deckels mit einem feuchten Lappen abwischen. Darauf achten, dass kein Schmutz in den zum Vergaser führenden Luftkanal gelangt.
8. Den Schaumluftfiltereinsatz auf den Papiereinsatz setzen, und den zusammengesetzten Luftfilter wieder einbauen. Darauf achten, dass die Dichtung unter dem Luftfilter angebracht ist. Die Flügelmutter des Luftfilters sicher anziehen.
9. Den Luftfilterdeckel anbringen und die Flügelmutter sicher anziehen.

Ölbadtyp

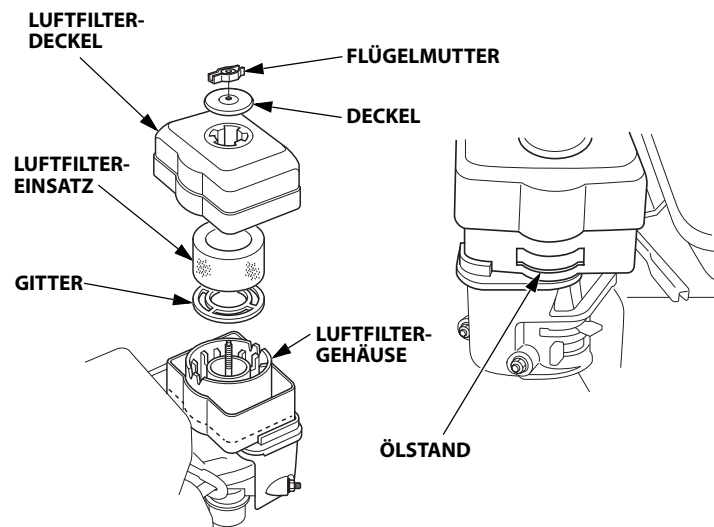
1. Die Flügelmutter ausbauen und die Luftfilterkappe und den Luftfilterdeckel abnehmen.
2. Den Luftfiltereinsatz vom Deckel abnehmen. Deckel und Filtereinsatz in warmer Seifenlauge waschen, spülen und gründlich trocknen lassen. Oder in nicht entflammarem Lösungsmittel reinigen und dann trocknen lassen.
3. Den Filtereinsatz in sauberes Motoröl tauchen, dann jegliches überschüssige Öl herausdrücken. Wenn zu viel Öl im Schaumeinsatz verbleibt, raucht der Motor.



4. Das Altöl vom Luftfiltergehäuse ablassen, angesammelten Schmutz mit nicht flammbarem Lösungsmittel auswaschen, dann das Gehäuse abtrocknen.
5. Das gleiche Öl, das auch für den Motor empfohlen wird, bis zur ÖLSTAND-Markierung in das Luftfiltergehäuse einfüllen (siehe Seite 8).

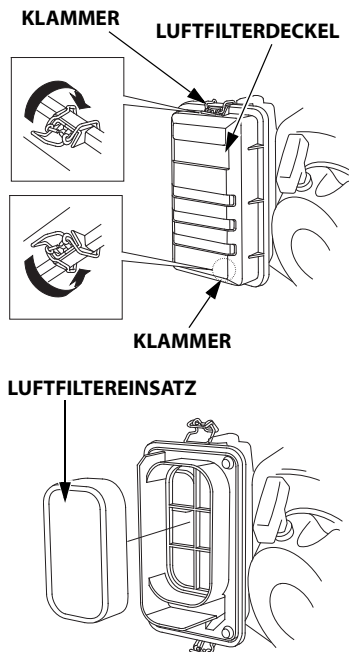
Ölfüllmenge: 60 cm³

6. Den Luftfilter zusammenbauen und die Flügelmutter sicher anziehen.

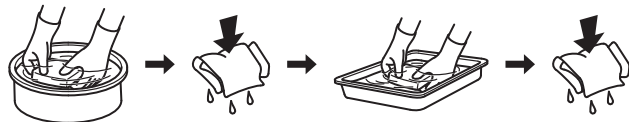


Flachprofiltypen

1. Die Luftfilterdeckelklammern aufsnappen, den Luftfilterdeckel abnehmen und den Luftfiltereinsatz entnehmen.
2. Den Luftfiltereinsatz in einer Lösung aus Haushalt-Reinigungsmittel und warmem Wasser waschen, dann gründlich spülen, bzw. in nicht flammbarem Lösungsmittel oder einem solchen hohen Flammpunkts waschen. Den Einsatz gründlich trocknen lassen.
3. Den Luftfiltereinsatz mit sauberem Motoröl tränken und überschüssiges Öl herausdrücken. Wenn zu viel Öl im Einsatz verblieben ist, raucht der Motor beim ersten Anlassen.



Reinigen **Ausdrücken und trocknen** **In Öl tauchen** **Ausdrücken**
Nicht wringen. Nicht wringen.



4. Luftfiltereinsatz und -deckel wieder anbringen.

ABLAGERUNGSBECHER

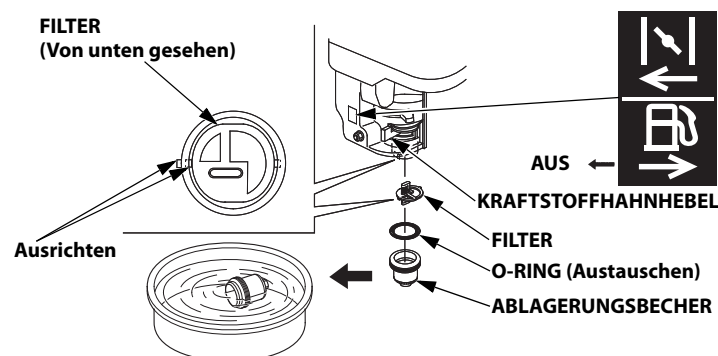
Reinigung

⚠️ WARNUNG

Benzin ist äußerst feuergefährlich und explosiv.
Sie können beim Tanken Verbrennungen oder schwere Verletzungen erleiden.

- Vor dem Betanken den Motor abstellen und abkühlen lassen.
- Hitze, Funken und Flammen fern halten.
- Nur im Freien Tanken.
- Vom Fahrzeug fern halten.
- Verschüttetes Benzin unverzüglich aufwischen.

1. Den Kraftstoffhahnhebel auf AUS stellen, dann Ablagerungsbecher, O-Ring und Filter abnehmen.
2. Den Ablagerungsbecher sowie den Filter in nicht flammbarem Lösungsmittel waschen, und diese Teile dann gründlich abtrocknen.



3. Filter, neuen O-Ring und Ablagerungsbecher wieder einbauen. Den Ablagerungsbecher sicher anziehen.

4. Den Kraftstoffhahnhebel auf EIN stellen und auf Undichtigkeit prüfen.

ZÜNDKERZE

Zündkerzen: BPR6ES (NGK)
W20EPR-U (DENSO)

Diese Zündkerze hat den korrekten Wärmewert für normale Motorbetriebstemperaturen.

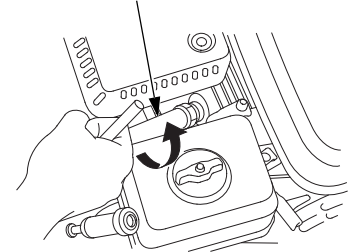
ACHTUNG

Eine falsche Zündkerze kann Motorschaden verursachen.

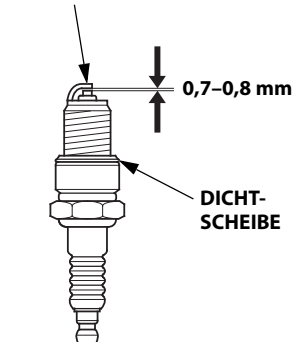
Um gute Leistung zu liefern, muss die Zündkerze einen korrekten Elektrodenabstand haben und frei von Ablagerungen sein.

1. Den Zündkerzenstecker abtrennen und jeglichen Schmutz im Zündkerzenbereich beseitigen.
2. Die Zündkerze mit einem 21 mm-Zündkerzenschlüssel herausdrehen.
3. Die Zündkerze überprüfen. Die Zündkerze auswechseln, wenn sie beschädigt oder stark verschmutzt ist, wenn sich die Dichtscheibe in schlechtem Zustand befindet bzw. die Elektroden abgenutzt sind.
4. Den Elektrodenabstand der Zündkerze mit einer Drahtfühlerlehre messen. Den Elektrodenabstand erforderlichenfalls durch vorsichtiges Biegen der Seitenelektrode korrigieren. Sollelektrodenabstand: 0,7–0,8 mm

ZÜNDKERZENSCHLÜSSEL



SEITENELEKTRODE



5. Die Zündkerze vorsichtig von Hand eindrehen, um Ausreißen des Gewindes zu vermeiden.
6. Die Zündkerze nach dem Aufsitzen mit einem 21 mm-Zündkerzenschlüssel (13/16 Zoll) festziehen, um die Dichtscheibe zusammenzudrücken.

Eine neue Zündkerze ist nach dem Aufsitzen noch um eine weitere 1/2 Drehung festzuziehen, um die Scheibe zusammenzudrücken.

Eine gebrauchte Zündkerze ist nach dem Aufsitzen noch um 1/8 bis 1/4 Drehung festzuziehen, um die Scheibe zusammenzudrücken.

ANZUGSDREHMOMENT: 18 N·m (1,8 kgf·m)

ACHTUNG

Eine lockere Zündkerze kann sich überhitzen und den Motor beschädigen. Durch Überziehen der Zündkerze kann das Gewinde im Zylinderkopf beschädigt werden.

7. Den Zündkerzenstecker auf die Zündkerze aufsetzen.

FUNKENSCHUTZ (Typen mit entsprechender Ausstattung)

In Europa und anderen Ländern, wo die Maschinenrichtlinie 2006/42/EG anzuwenden ist, empfiehlt es sich, diese Reinigung von Ihrer Kundendienstwerkstatt vornehmen zu lassen.

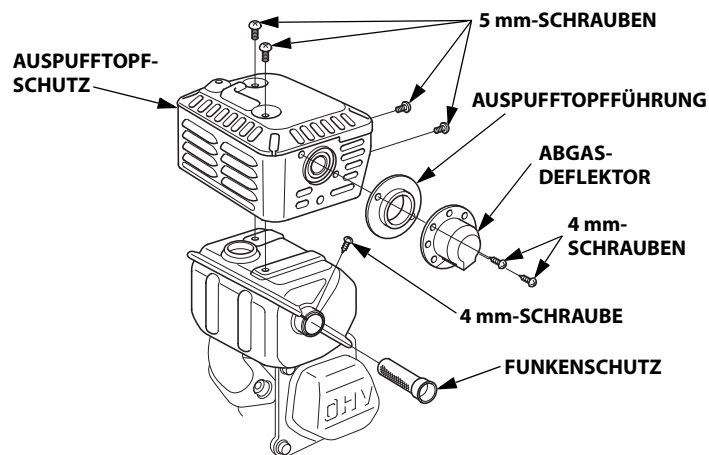
Je nach Motortyp ist ein Funkenschutz serienmäßig eingebaut oder als Sonderzubehör erhältlich. In manchen Gebieten ist es illegal, einen Motor ohne Funkenschutz zu betreiben. Überprüfen Sie die örtlichen Gesetze und Vorschriften. Ein Funkenschutz ist bei autorisierten Honda-Wartungshändlern erhältlich.

Der Funkenschutz muss alle 100 Stunden gewartet werden, um seine vorgesehene Funktion zu erhalten.

Wenn der Motor in Betrieb war, ist der Auspufftopf heiß. Den Auspufftopf abkühlen lassen, bevor der Funkenschutz gewartet wird.

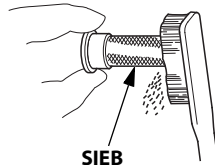
Ausbau des Funkenschutzes

1. Den Luftfilter abnehmen (siehe Seite 10).
2. Die beiden 4 mm-Schrauben vom Abgasdeflektor herausdrehen, dann den Deflektor und die Auspufftopfführung abnehmen (Typen mit entsprechender Ausstattung).
3. Die vier 5 mm-Schrauben vom Auspufftopfschutz herausdrehen, und den Auspufftopfschutz abnehmen.
4. Die 4 mm-Schraube vom Funkenschutz herausdrehen und den Funkenschutz vom Auspufftopf abnehmen.



Reinigung und Überprüfung des Funkenschutzes

1. Ölkohleablagerungen vom Funkenschutzsieb abbürsten. Darauf achten, dass das Sieb nicht beschädigt wird. Den Funkenschutz auswechseln, falls er Risse oder Löcher aufweist.
2. Funkenschutz, Auspufftopfschutz, Abgasdeflektor und Auspufftopfführung in der umgekehrten Reihenfolge der Abnahme anbringen.
3. Den Luftfilter anbringen (siehe Seite 10).



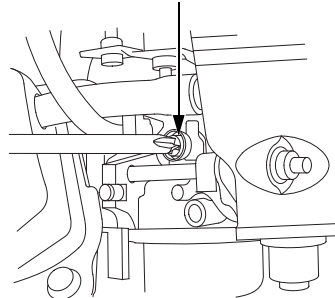
LEERLAUFDREHZAHL

Einstellung

1. Den Motor im Freien starten und bis zum Erreichen der Betriebstemperatur warmlaufen lassen.
2. Den Gashebel auf die Minimalposition stellen.
3. Die Drosselanschlagschraube drehen, um die Sollleerlaufdrehzahl zu erhalten.

Sollleerlaufdrehzahl: $1.400^{+200}_{-150} \text{ min}^{-1} (\text{U/min})$

DROSSELANSCHLAGSCHRAUBE



NÜTZLICHE TIPPS UND EMPFEHLUNGEN

LAGERN DES MOTORS

Lagerungsvorbereitung

Eine sachgemäße Lagerungsvorbereitung ist ausschlaggebend, um störungsfreien Betrieb und gutes Aussehen des Motors aufrechtzuerhalten. Die folgenden Schritte verhindern, dass Funktion und Erscheinung des Motors durch Rost und Korrosion beeinträchtigt werden, und erleichtern das Starten des Motors bei der Wiederinbetriebnahme.

Reinigung

Wenn der Motor in Betrieb war, lassen Sie ihn mindestens eine halbe Stunde lang abkühlen, bevor Sie mit der Reinigung beginnen. Alle Außenflächen reinigen, Lackschäden ausbessern und rostanfällige Teile mit einem dünnen Ölfilm überziehen.

ACHTUNG

Durch Abspritzen mit einem Gartenschlauch oder Waschen in einer Druckwaschanlage kann Wasser in die Luftfilter- oder Auspufftopföffnung eindringen. Falls Wasser im Luftfilter vorhanden ist, saugt sich der Filtereinsatz voll, und Wasser, das in den Luftfilter oder Auspufftopf eindringt, kann in den Zylinder gelangen und Schäden verursachen.

Kraftstoff

ACHTUNG

Kraftstoffzusammensetzungen können je nach Betriebsgebiet schnell altern und oxidieren. Kraftstoffverschlechterung und -oxidation kann schon in 30 Tagen erfolgen und zu einer Beschädigung des Vergasers und/oder Kraftstoffsystems führen. Ihr Wartungshändler gibt Ihnen gerne Auskunft über örtliche Lagerungsbedingungen.

Benzin oxidiert und altert bei längerer Lagerung. Gealtertes Benzin verursacht Startprobleme und hinterlässt klebrige Rückstände, die das Kraftstoffsystem verstopfen. Falls das Benzin im Motor während der Lagerung altert, müssen Vergaser und andere Kraftstoffsystemteile eventuell gewartet oder ausgetauscht werden.

Die Zeitdauer, die Benzin im Kraftstofftank und Vergaser belassen werden kann, ohne funktionelle Probleme zu verursachen, hängt von Faktoren ab wie dem Kraftstoffgemisch, Ihren Lagertemperaturen und ob der Kraftstofftank halb oder voll gefüllt ist. Die Luft in einem teilweise gefüllten Kraftstofftank fördert die Qualitätsminderung des Kraftstoffs. Sehr warme Lagertemperaturen beschleunigen die Qualitätsminderung des Kraftstoffs. Kraftstoffalterungsprobleme können schon nach wenigen Monaten oder noch früher auftreten, wenn das in den Kraftstofftank eingefüllte Benzin nicht frisch war.

Schäden am Kraftstoffsystem oder Motorleistungsstörungen, die auf nachlässige Lagervorbereitungen zurückzuführen sind, werden nicht durch die *beschränkte Verteiler-Garantie* abgedeckt.

Mischen Sie einen speziell formulierten Benzindestabilisator bei, um die Kraftstofflagerfähigkeit zu verlängern, oder entleeren Sie Kraftstofftank und Vergaser völlig, um Kraftstoffalterungsprobleme zu vermeiden.

Zugabe eines Benzindestabilisators zur Verlängerung der Kraftstofflagerfähigkeit

Wenn ein Benzindestabilisator beigemischt wird, ist der Kraftstofftank mit frischem Benzin zu füllen. Bei nur halb vollem Tank fördert die Luft im Tank die Kraftstoffalterung während der Lagerung. Wenn Sie einen Reservekanister zum Tanken verwenden, achten Sie darauf, dass er immer mit frischem Benzin gefüllt ist.

1. Der Benzindestabilisator ist gemäß den Herstelleranweisungen beizumischen.
2. Nach Zugabe eines Benzindestabilisators den Motor 10 Minuten lang im Freien laufen lassen, um sicherzugehen, dass das unbehandelte Benzin im Vergaser durch das behandelte Benzin ersetzt worden ist.
3. Den Motor stoppen.

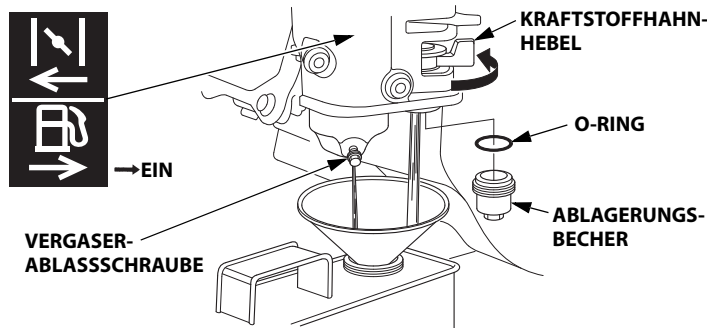
Entleeren von Kraftstofftank und Vergaser**⚠ WARNUNG**

Benzin ist äußerst feuergefährlich und explosiv.

Sie können beim Tanken Verbrennungen oder schwere Verletzungen erleiden.

- Vor dem Betanken den Motor abstellen und abkühlen lassen.
- Hitze, Funken und Flammen fern halten.
- Benzin nur im Freien handhaben.
- Vom Fahrzeug fern halten.
- Verschüttetes Benzin unverzüglich aufwischen.

1. Einen für Benzin zugelassenen Behälter unter den Vergaser stellen und einen Trichter verwenden, um kein Benzin zu verschütten.
2. Den Kraftstoffhahnhebel auf AUS stellen, die Vergaserablassschraube lösen, indem sie 1 bis 2 Drehungen gegen den Uhrzeigersinn bewegt wird, und das Benzin vom Vergaser ablassen (siehe Seite 4).
3. Den Ablagerungsbecher ausbauen, dann den Kraftstoffhahnhebel auf EIN stellen und das Benzin vom Kraftstofftank ablassen (siehe Seite 4).



4. Nachdem der Kraftstoff vollständig in den Behälter abgelaufen ist, die Vergaserablassschraube sicher anziehen.
5. Neuen O-Ring und Ablagerungsbecher wieder einbauen.
6. Den Kraftstoffhahnhebel auf AUS stellen.

Motoröl

1. Das Motoröl wechseln (siehe Seite 9).
2. Die Zündkerze herausdrehen (siehe Seite 12).
3. Einen Teelöffel (5 – 10 cm³) sauberes Motoröl in den Zylinder gießen.
4. Das Startseil einige Male ziehen, um das Öl im Zylinder zu verteilen.
5. Die Zündkerze wieder eindrehen.
6. Das Startseil langsam ziehen, bis Widerstand zu spüren ist. Dadurch werden die Ventile geschlossen, sodass keine Feuchtigkeit in den Zylinder des Motors gelangen kann. Das Startseil sachte zurückgehen lassen.

Lagerungsvorkehrungen

Soll der Motor mit Benzin in Kraftstofftank und Vergaser gelagert werden, ist es wichtig, die Gefahr einer Benzindampfentflammung zu verringern. Wählen Sie einen gut belüfteten Lagerraum fern von Geräten, die mit Flammen arbeiten, wie z. B. Brennofen, Wasserboiler oder Wäschetrockner. An dem Lagerort sollen außerdem keine funkenerzeugenden Elektromotoren oder Elektrowerkzeuge betrieben werden.

Vermeiden Sie nach Möglichkeit Lagerräume mit hoher Luftfeuchtigkeit, weil diese Rost und Korrosion begünstigt.

Den Motor während der Lagerung waagrecht halten. Neigen kann Auslaufen von Kraftstoff oder Öl verursachen.

Den Motor zum Schutz vor Staub abdecken, nachdem Motor und Auspuffanlage abgekühlt sind. Wenn Motor und Auspuffanlage heiß sind, können bestimmte Materialien sich entzünden oder schmelzen. Keine Plastikfolie als Staubschutz verwenden.

Eine undurchlässige Abdeckung schließt Feuchtigkeit um den Motor ein und begünstigt damit Rost und Korrosion.

Ist eine Batterie für Typen mit elektrischem Starter vorhanden, sollte die Batterie während der Lagerung des Motors einmal monatlich nachgeladen werden.

Dies trägt zu einer Verlängerung der Nutzungsdauer der Batterie bei.

Wiederinbetriebnahme

Überprüfen Sie den Motor gemäß der Beschreibung im Abschnitt *KONTROLLEN VOR DEM BETRIEB* dieses Handbuchs (siehe Seite 4).

Falls der Kraftstoff während der Lagerungsvorbereitung abgelassen wurde, den Tank mit frischem Benzin füllen. Wenn Sie einen Reservekanister zum Tanken verwenden, achten Sie darauf, dass er immer mit frischem Benzin gefüllt ist. Benzin oxidiert und altert mit der Zeit, wodurch Startprobleme verursacht werden.

Wenn der Zylinder während der Lagerungsvorbereitung mit einem Ölfilm überzogen wurde, raucht der Motor beim Starten kurzzeitig. Dies ist normal.

TRANSPORT

Wenn der Motor in Betrieb war, muss man ihn mindestens 15 Minuten lang abkühlen lassen, bevor man die motorgetriebene Ausrüstung auf das Transportfahrzeug lädt. Wenn Motor und Auspuffanlage heiß sind, kann man sich verbrennen, und entzündliche Materialien in der näheren Umgebung können Feuer fangen.

Den Motor beim Transport waagrecht halten, um Auslaufen von Kraftstoff vorzubeugen. Den Kraftstoffhahnhebel auf AUS stellen (siehe Seite 6).

BEHEBUNG UNERWARTETER PROBLEME

MOTOR SPRINGT NICHT AN

Mögliche Ursache	Korrektur
Batterie entladen.	Die Batterie nachladen.
Sicherung durchgebrannt.	Sicherung austauschen (S. 15).
Kraftstoffhahnhebel in Stellung AUS.	Den Hebel auf EIN stellen.
Choke offen.	Den Hebel auf ZU stellen, sofern der Motor nicht warm ist.
Motorschalter AUS.	Den Motorschalter in Stellung EIN bringen.
Niedriger Motorölstand (Modelle mit Ölwarnsystem).	Das empfohlene Öl bis zum vorgeschriebenen Stand einfüllen (S. 8).
Kraftstoffmangel.	Nachtanken (S. 8).
Minderwertiger Kraftstoff: Motor ohne Vorbehandlung oder Entleeren des Kraftstoffs gelagert oder minderwertiger Kraftstoff getankt.	Kraftstofftank und Vergaser entleeren (S. 14). Frisches Benzin einfüllen (S. 8).
Zündkerze defekt oder verschmutzt oder falscher Elektrodenabstand.	Elektrodenabstand einstellen oder die Zündkerze austauschen (S. 12).
Zündkerze nass (Motor geflutet).	Die Zündkerze trocknen und wieder einbauen. Den Motor mit dem Gashebel auf MAX. starten.
Kraftstofffilter verstopft, Vergaserstörung, Zündungsstörung, festsitzende Ventile usw.	Den Motor zum Kundendienst bringen oder das Werkstatthandbuch hinzuziehen.

MOTORLEISTUNGSMANGEL

Mögliche Ursache	Korrektur
Filtereinsätze verstopft.	Filtereinsatz reinigen oder austauschen (S. 10–12).
Minderwertiger Kraftstoff: Motor ohne Vorbehandlung oder Entleeren des Kraftstoffs gelagert oder minderwertiger Kraftstoff getankt.	Kraftstofftank und Vergaser entleeren (S. 14). Frisches Benzin einfüllen (S. 8).
Kraftstofffilter verstopft, Vergaserstörung, Zündungsstörung, festsitzende Ventile usw.	Den Motor zum Kundendienst bringen oder das Werkstatthandbuch hinzuziehen.

SICHERUNGSAUSTAUSCH (Typen mit entsprechender Ausstattung)

Die Starterrelaischaltung und die Batterie-Ladeschaltung sind durch eine Sicherung geschützt. Falls die Sicherung durchbrennt, funktioniert der elektrische Starter nicht. Der Motor kann manuell gestartet werden, falls die Sicherung durchbrennt, aber die Batterie wird nicht durch den laufenden Motor geladen.

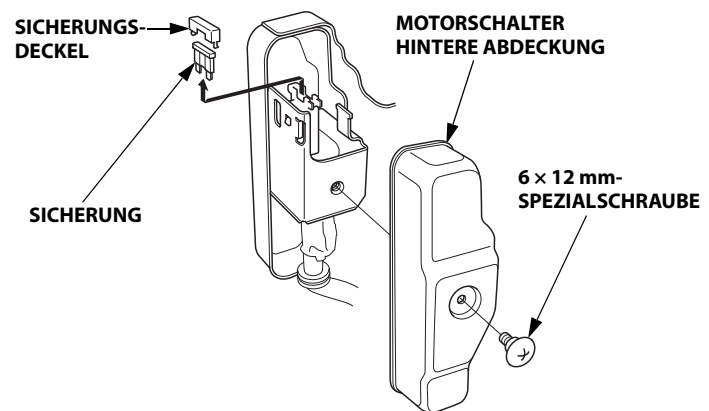
- Die 6 × 12 mm-Spezialschraube von der hinteren Abdeckung des Motorschaltkastens herausdrehen und die hintere Abdeckung abnehmen.
- Den Sicherungsdeckel abnehmen, dann die Sicherung herausziehen und überprüfen.

Eine durchgebrannte Sicherung entsorgen. Eine neue Sicherung mit demselben Nennwert wie die ausgebaute Sicherung einbauen und die Abdeckung wieder anbringen. Bei Fragen zum Nennwert der ursprünglichen Sicherung wenden Sie sich bitte an Ihren Wartungshändler.

ACHTUNG

Niemals eine Sicherung mit einem höheren Nennwert als ursprünglich vorgesehen verwenden. Es besteht die Gefahr von Schäden an der Elektrik und Brandgefahr.

- Die hintere Abdeckung wieder anbringen. Die 6 × 12 mm-Schraube einbauen und anziehen.

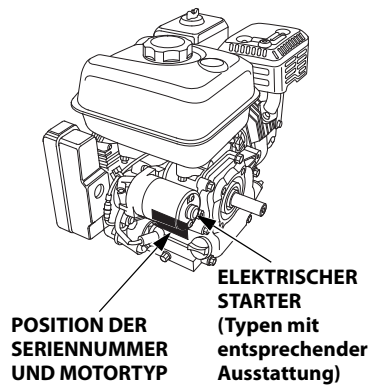


Häufiger Sicherungsausfall ist gewöhnlich ein Anzeichen für einen Kurzschluss oder eine Überlastung in der Elektrik. Falls die Sicherung häufig durchbrennt, bringen Sie den Motor zur Reparatur zu einem Honda-Wartungshändler.

TECHNISCHE INFORMATION

Position der Seriennummer

Tragen Sie bitte Motorseriennummer, Typ und Kaufdatum in die Felder unten ein. Sie benötigen diese Information zur Bestellung von Ersatzteilen, bei technischen Fragen und bei Nachfragen zur Garantie.



Motorseriennummer: _____

Motortyp: _____

Kaufdatum: ____ / ____ / ____

Batterieanschlüsse für elektrischen Starter (Typen mit entsprechender Ausstattung)

Eine 12 Volt-Batterie mit einer Amperestundenzahl von mindestens 18 Ah verwenden.

Darauf achten, dass die Batterie nicht mit vertauschter Polarität angeschlossen wird, weil dadurch das Batterie-Ladesystem kurzgeschlossen wird. Stets das positive (+) Batteriekabel vor dem negativen (-) Batteriekabel anklammern, damit die Werkzeuge keinen Kurzschluss verursachen können, falls sie beim Anziehen der positiven (+) Batteriekabelklemme ein geerdetes Teil berühren.

⚠️ WARNUNG

Bei Nichteinhaltung des korrekten Verfahrens kann eine Batterie explodieren und schwere Verletzungen bei Umstehenden verursachen.

Funken, offene Flammen und brennende Zigaretten usw. von der Batterie fern halten.

⚠️ WARNUNG

Die Batterie enthält Schwefelsäure (Elektrolyt), die stark ätzend und giftig ist.

Wenn Elektrolyt in Ihre Augen oder auf Ihre Haut gelangt, kann dies schwere Verbrennungen verursachen.

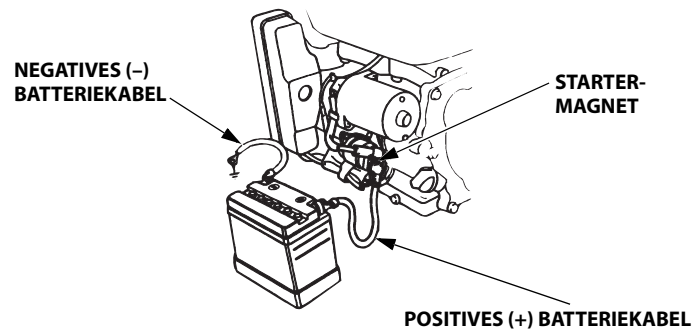
Tragen Sie Schutzkleidung und eine Schutzbrille, wenn Sie in der Nähe der Batterie tätig sind.

HALTEN SIE KINDER VON DER BATTERIE FERN.

WARNUNG: Batteriepole, -klemmen und zugehöriges Zubehör enthalten Blei und Bleiverbindungen. **Nach der Handhabung Hände waschen.**

1. Das positive (+) Batteriekabel wie gezeigt an die Startermagnetklemme anschließen.
2. Das negative (-) Batteriekabel an einer Motorbefestigungsschraube, Rahmenschraube oder einer anderen guten Motormasseklemme anschließen.
3. Das positive (+) Batteriekabel wie gezeigt an den Pluspol (+) der Batterie anschließen.
4. Das negative (-) Batteriekabel wie gezeigt an den Minuspol (-) der Batterie anschließen.

5. Die Klemmen und Kabelenden einfetten.

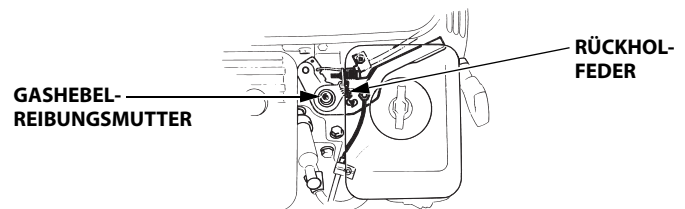


Fernsteuergestänge

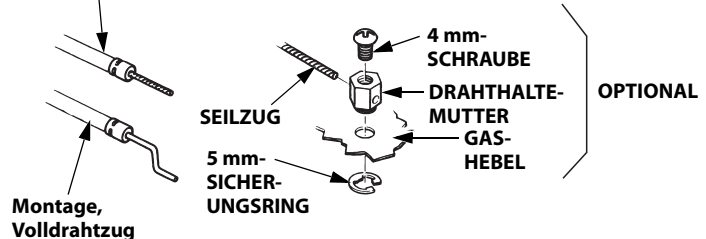
Gas- und Choke-Hebel sind mit Löchern für optionale Seilzugbefestigung versehen. Die folgenden Abbildungen zeigen Installationsbeispiele für einen Volldrahtzug und einen flexiblen Flechtdrahtzug. Bei Verwendung eines flexiblen Flechtdrahtzugs ist eine Rückholfeder anzubringen, wie gezeigt.

Bei Betätigung der Drosselklappe über fernmontierte Steuerung muss die Gashebel-Reibungsmutter gelöst werden.

FERNBEDIENMECHANIK FÜR GAS

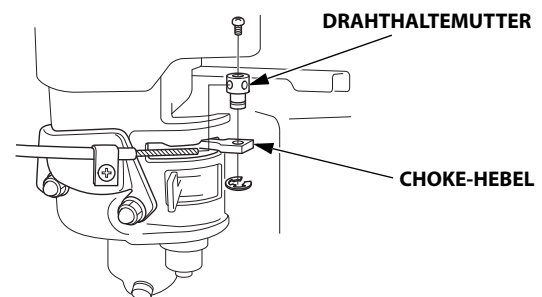


Montage, flexibler Volldrahtzug



Montage, Volldrahtzug

FERNBEDIENMECHANIK FÜR CHOKE



Vergasermodifikationen für Betrieb in Höhenlagen

In Höhenlagen ist das Standard-Kraftstoff-Luftgemisch des Vergasers zu fett. Dies verursacht sowohl einen Leistungsverlust als auch erhöhten Kraftstoffverbrauch. Ein sehr fettes Gemisch führt auch zu einer Verschmutzung der Zündkerze und zu Startproblemen. Längerzeitiger Betrieb in einer Höhenlage, die nicht in den Bereich fällt, für den dieser Motor als geeignet befunden worden ist, kann erhöhte Emissionswerte zur Folge haben.

Die Motorleistung bei Betrieb in Höhenlagen kann durch entsprechende Vergasermodifikationen verbessert werden. Wenn der Motor stets in Höhenlagen über 610 m betrieben wird, lassen Sie diese Vergasermodifikationen von Ihrem Wartungshändler vornehmen. Wenn der Motor in Höhenlagen mit den entsprechenden Vergasermodifikationen betrieben wird, erfüllt er während seiner gesamten Lebensdauer jede Emissionsnorm.

Selbst bei Vergasermodifikation nimmt die Motorleistung pro 300 m Höhenzunahme um etwa 3,5 % ab. Ohne Vergasermodifikation ist die Auswirkung der Höhenlage auf die Motorleistung noch größer.

ACHTUNG

Wenn der Vergaser für Betrieb in Höhenlagen modifiziert worden ist, wird bei Betrieb in niedrigeren Lagen ein zu mageres Gemisch aufbereitet. Betrieb mit einem modifizierten Vergaser in Höhenlagen unter 610 m kann zu Motorheißlauf und schweren Motorschäden führen. Für Gebrauch in niedrigeren Höhen lassen Sie den Vergaser von Ihrem Wartungshändler auf die ursprünglichen Werksspezifikationen zurückstellen.

Informationen zum Schadstoffbegrenzungs-system

Garantie für das Schadstoffbegrenzungs-system

Ihr neuer Honda erfüllt die Emissionsvorschriften sowohl der US-Umweltbehörde EPA als auch des US-Bundesstaats Kalifornien. American Honda bietet für in allen 50 Bundesstaaten vertriebenen Honda Power Equipment Motoren die gleichen Garantieleistungen für Emissionen. In allen Regionen der Vereinigten Staaten ist Ihr Honda Power Equipment Motor so konzipiert, gebaut und ausgerüstet, dass er die Emissionsvorschriften für Motoren mit Fremdzündung sowohl der US-Umweltbehörde EPA als auch des California Air Resources Board erfüllt.

Garantieleistungen

CARB- und EPA-zertifizierte Honda Power Equipment Motoren sind durch diese Garantie vor Mängeln in Material und Verarbeitung geschützt, welche ein Einhalten der anwendbaren EPA- und CARB-Emissionsvorschriften verhindern würden, und zwar für einen Zeitraum von mindestens 2 Jahren bzw. die Dauer der beschränkten Verteiler-Garantie für Honda Power Equipment ab dem ursprünglichen Datum der Lieferung an den Endabnehmer, wobei der längere Zeitraum maßgebend ist. Diese Garantie ist für die Dauer der Garantiezeit auf jeden nachfolgenden Käufer übertragbar. Garantiereparaturen erfolgen ohne Kosten für Diagnose, Teile und Arbeit. Für Informationen darüber, wie ein Garantieanspruch eingereicht und geltend gemacht oder eine Dienstleistung erhalten werden kann, wenden Sie sich an Ihren autorisierten Händler für Honda Power Equipment oder folgendermaßen an American Honda:

E-Mail: powerequipmentemissions@ahm.honda.com

Telefon: (888) 888-3139

Abgedeckt sind alle diejenigen Komponenten, deren Ausfall die Emissionen geregelter Schadstoffe oder Verdunstungsemissionen des Motors erhöhen würden. Eine Liste der spezifischen Komponenten befindet sich in der separat mitgelieferten Emissions-Garantieerklärung.

Spezifische Garantiebedingungen, Abdeckung, Einschränkungen und Art und Weise des Ersuchens von Garantieleistungen sind ebenfalls in der separat mitgelieferten Emissions-Garantieerklärung festgelegt. Die Emissions-Garantieerklärung ist außerdem auf der Honda Power Equipment Website oder unter folgendem Link vorzufinden:

<http://powerequipment.honda.com/support/warranty>

Emissionsursache

Durch den Verbrennungsprozess werden Kohlenmonoxid, Stickstoffoxide und Kohlenwasserstoffe erzeugt. Die Kontrolle von Kohlenwasserstoffen und Stickstoffoxiden ist besonders wichtig, da diese unter gewissen Bedingungen bei Sonnenbestrahlung Reaktionen eingehen und photochemischen Smog erzeugen. Kohlenmonoxid reagiert nicht auf gleiche Weise, ist jedoch giftig.

Zur Verminderung der Abgabe von Kohlenmonoxid, Stickstoffoxiden und Kohlenwasserstoffen verwendet Honda angemessene Kraftstoff-/Luftverhältnisse und andere Schadstoffbegrenzungs-systeme. Außerdem reduzieren spezielle Bauteile und Steuerungstechnologien in Honda-Kraftstoffsystemen die Verdunstungsemissionen.

US, California Clean Air Act und Environment Canada

EPA-, kalifornische, und kanadische Vorschriften verlangen, dass alle Hersteller den Betrieb und die Wartung ihrer Schadstoffbegrenzungs-systeme dokumentieren.

Die folgenden Anweisungen und Verfahren müssen eingehalten werden, um Emissionen Ihres Honda-Motors innerhalb der Emissionsnormen zu halten.

Unsachgemäße Eingriffe und Modifikationen

ACHTUNG

Unsachgemäße Eingriffe stellen eine Verletzung von Bundesgesetzen der USA und von Gesetzen Kaliforniens dar.

Unsachgemäße Eingriffe in und Veränderungen am Schadstoffbegrenzungs-system können dazu führen, dass die Emissionen über die gesetzlich zulässigen Grenzen ansteigen. Als unsachgemäße Eingriffe gelten unter anderem:

- Abnahme oder Änderung irgendeines Teils des Einlass-, Kraftstoff- und Auslasssystems.
- Änderung oder Außerkräftsetzung des Reglergestänges oder des Drehzahleinstellmechanismus, sodass der Motor außerhalb seiner Design-Parameter läuft.

Probleme, die sich auf Emissionen nachteilig auswirken können

Wenn Sie eines der folgenden Symptome feststellen, lassen Sie den Motor von Ihrem Wartungshändler inspizieren und reparieren.

- Startprobleme oder Abwürgen nach Start.
- Rauer Leerlauf.
- Fehlzündungen oder Nachbrenner unter Last.
- Nachbrenner (Rückzündungen).
- Schwarzes Abgas oder hoher Kraftstoffverbrauch.

Austauschteile

Die Schadstoffbegrenzungs-systeme Ihres neuen Honda-Motors wurden in Übereinstimmung mit den EPA-, kalifornischen und kanadischen Emissionsvorschriften konstruiert, gefertigt und zertifiziert. Bei jeder Wartungsarbeit sollten Honda Original-Ersatzteile verwendet werden, falls erforderlich. Diese Original-Austauschteile sind nach denselben Normen wie die ursprünglichen Teile gefertigt, so dass Sie auf deren Eignung und Leistung vertrauen können. Honda kann die Emissionsgarantieleistung nicht ausschließlich aufgrund der Benutzung von anderen als Honda-Ersatzteilen oder der Ausführung von Wartungsarbeiten an anderer Stelle als einem autorisierten Honda-Händler verweigern. Sie dürfen vergleichbare EPA-zertifizierte Teile verwenden und Wartungsarbeiten an anderen als Honda-Standorten vornehmen lassen. Durch den Gebrauch von Austausch-teilen, die nicht dem ursprünglichen Design und der Qualität der Original-Austauschteile entsprechen, kann die Wirksamkeit des gesamten Schadstoffbegrenzungs-systems jedoch gemindert werden.

Zubehörteile-Hersteller sind dafür verantwortlich, dass ihre Produkte die Schadstoffbegrenzung nicht negativ beeinflussen. Ein Hersteller oder Nachbauer eines Teils muss bescheinigen, dass der Gebrauch dieses Teils nicht zu einer Verletzung der Emissionsvorschriften führt.

Wartung

Als der Besitzer eines Power Equipment Motors sind Sie verantwortlich für die Umsetzung aller in der Bedienungsanleitung aufgeführten erforderlichen Wartungsarbeiten. Honda empfiehlt zwar, dass Sie alle Belege für an Ihrem Power Equipment Motor ausgeführte Wartungsarbeiten aufbewahren, kann die Garantieleistung jedoch nicht ausschließlich aufgrund fehlender Belege oder versäumter planmäßiger Wartungsarbeiten verweigern. Den WARTUNGSPLAN auf Seite 7 einhalten. Dieser Plan beruht auf der Annahme, dass der Motor für den vorgesehenen Zweck eingesetzt wird. Fortgesetzter Betrieb unter hoher Last oder hohen Temperaturen bzw. in staubiger Umgebung erfordert häufigere Wartung.

**Abscheidungsgrad
(Für Vertrieb in Kalifornien zertifizierte Modelle)**

Motoren mit Zertifizierung für eine Emissionshaltbarkeitsdauer in Übereinstimmung mit den California Air Resources Board-Anforderungen sind mit einem Abscheidungsgrad-Informationsetikett versehen.

Anhand des Balkendiagramms können Sie die Emissionseigenschaften von Motoren vergleichen. Je niedriger der Abscheidungsgrad, desto geringer ist die Luftverschmutzung.

Die Haltbarkeitsangabe gibt Auskunft über die Zeitdauer, während der die Emissionseigenschaften des Motors gewährleistet sind. Der beschreibende Begriff gibt die Nutzdauer für das Schadstoffbegrenzungssystem des Motors an. Weitere Informationen entnehmen Sie bitte der *Garantie für das Schadstoffbegrenzungssystem*.

Beschreibender Begriff	Betrifft Emissionshaltbarkeitsdauer
Mäßig	50 Stunden (0 bis einschließlich 80 cm ³) 125 Stunden (mehr als 80 cm ³)
Mittelmäßig	125 Stunden (0 bis einschließlich 80 cm ³) 250 Stunden (mehr als 80 cm ³)
Erweitert	300 Stunden (0 bis einschließlich 80 cm ³) 500 Stunden (mehr als 80 cm ³) 1.000 Stunden (225 cm ³ und mehr)

Technische Daten**GX120 (Ausführung S mit Zapfwelle, mit Kraftstofftank)**

Länge × Breite × Höhe	297 × 346 × 333 mm
Trockenmasse [Gewicht]	13,2 kg
Motortyp	Viertakt-Einzyliermotor, OHC
Hubraum [Bohrung × Hub]	122 cm ³ [60,0 × 43,5 mm]
Nettoleistung (nach SAE J1349*)	2,4 kW (3,3 PS) bei 3.600 min ⁻¹ (U/min)
Max. Nettodrehmoment (nach SAE J1349*)	7,5 N·m (0,76 kgf·m) bei 2.500 min ⁻¹ (U/min)
Motorölkapazität	0,56 L
Kraftstofftankinhalt	2,0 L
Kühlsystem	Gebläsekühlung
Zündsystem	Transistor-Magnetzündung
Drehrichtung der Zapfwelle	Gegen den Uhrzeigersinn

GX160 (Ausführung S mit Zapfwelle, mit Kraftstofftank)

Länge × Breite × Höhe	304 × 362 × 346 mm
Trockenmasse [Gewicht]	15,1 kg
Motortyp	Viertakt-Einzyliermotor, OHC
Hubraum [Bohrung × Hub]	163 cm ³ [68,0 × 45,0 mm]
Nettoleistung (nach SAE J1349*)	3,6 kW (4,9 PS) bei 3.600 min ⁻¹ (U/min)
Max. Nettodrehmoment (nach SAE J1349*)	10,3 N·m (1,05 kgf·m) bei 2.500 min ⁻¹ (U/min)
Motorölkapazität	0,58 L
Kraftstofftankinhalt	3,1 L
Kühlsystem	Gebläsekühlung
Zündsystem	Transistor-Magnetzündung
Drehrichtung der Zapfwelle	Gegen den Uhrzeigersinn

GX200 (Ausführung S mit Zapfwelle, mit Kraftstofftank)

Länge × Breite × Höhe	313 × 376 × 346 mm
Trockenmasse [Gewicht]	16,1 kg
Motortyp	Viertakt-Einzyliermotor, OHC
Hubraum [Bohrung × Hub]	196 cm ³ [68,0 × 54,0 mm]
Nettoleistung (nach SAE J1349*)	4,3 kW (5,8 PS) bei 3.600 min ⁻¹ (U/min)
Max. Nettodrehmoment (nach SAE J1349*)	12,4 N·m (1,26 kgf·m) bei 2.500 min ⁻¹ (U/min)
Motorölkapazität	0,6 L
Kraftstofftankinhalt	3,1 L
Kühlsystem	Gebläsekühlung
Zündsystem	Transistor-Magnetzündung
Drehrichtung der Zapfwelle	Gegen den Uhrzeigersinn

* Die Nennleistung des in diesem Dokument angegebenen Motors ist die Nettoleistung, die an einem Produktionsmotor für das Motormodell getestet und gemäß SAE J1349 bei 3.600 min⁻¹(U/min) (Nettoleistung) und bei 2.500 min⁻¹(U/min) (Max. Nettodrehmoment) gemessen wurde. Massenproduktionsmotoren können von diesem Wert abweichen. Die tatsächliche Leistung des im Endprodukt eingebauten Motors hängt von zahlreichen Faktoren ab, u. a. von der Betriebsdrehzahl des Motors im Einsatz, den Umweltbedingungen, der Wartung und anderen Variablen.

Abstimmspezifikationen GX120/160/200

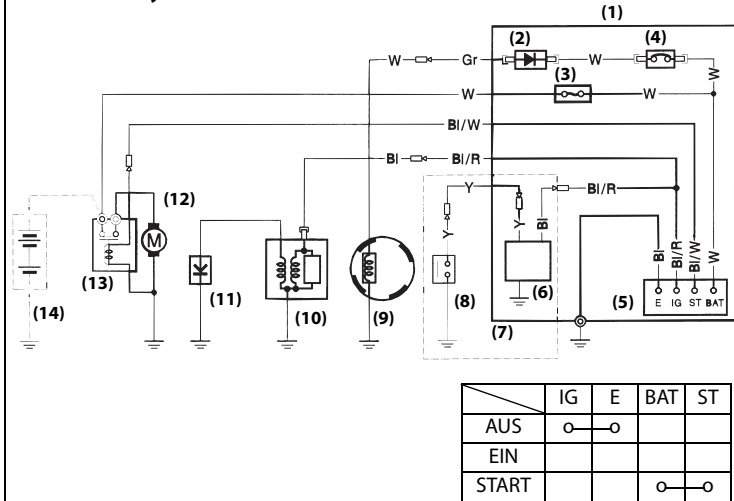
POSITION	SPEZIFIKATION	WARTUNG
Elektrodenabstand	0,7 – 0,8 mm	Siehe Seite: 12
Leerlaufdrehzahl	1.400 ⁺²⁰⁰ ₋₁₅₀ min ⁻¹ (U/min)	Siehe Seite: 13
Ventilspiel (kalt)	GX200 EIN: 0,15 ± 0,02 mm AUS: 0,20 ± 0,02 mm	Wenden Sie sich an Ihren autorisierten Honda-Händler
	GX120 GX160 EIN: 0,08 ± 0,02 mm AUS: 0,10 ± 0,02 mm	
Andere Spezifikationen	Keine weiteren Einstellungen erforderlich.	

Schnellverweisinformation

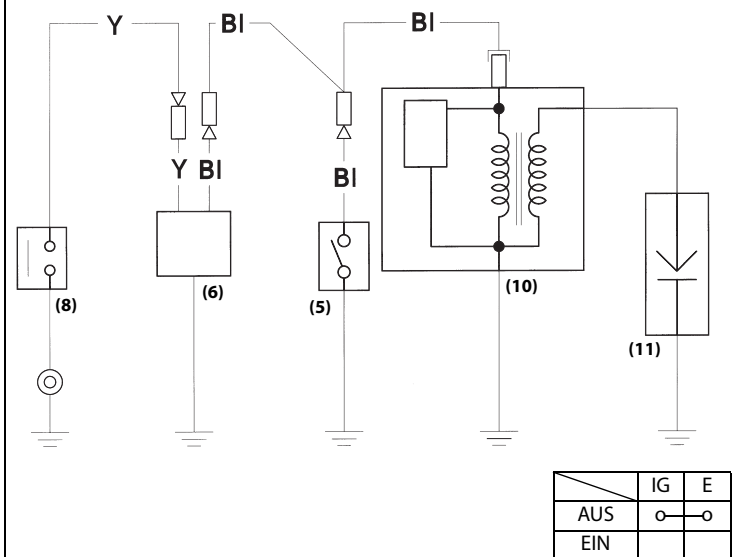
Kraftstoff	Bleifreies Benzin (Siehe Seite 8)	
	USA	ROZ + MOZ/2 = 86 oder höher
	Außer USA	Research-Oktanzahl 91 oder höher ROZ + MOZ/2 = 86 oder höher
Motoröl	SAE 10W-30, API SJ oder höher, für allgemeinen Gebrauch. Siehe Seite 8.	
Untersetzungsgetriebeöl	Gleiches Öl wie Motoröl, siehe oben (Typen mit entsprechender Ausstattung).	
Zündkerze	BPR6ES (NGK) W20EPR-U (DENSO)	
Wartung	Vor jedem Gebrauch:	
	<ul style="list-style-type: none"> Den Motorölstand kontrollieren. Siehe Seite 8. Das Untersetzungsgetriebeöl prüfen (Typen mit entsprechender Ausstattung). Siehe Seite 8–10. Den Luftfilter kontrollieren. Siehe Seite 10. 	
	Erste 20 Stunden:	
<ul style="list-style-type: none"> Motoröl wechseln. Siehe Seite 9. Das Untersetzungsgetriebeöl wechseln (Typen mit entsprechender Ausstattung). Siehe Seite 10. 		
Nachfolgend: Siehe Wartungsplan auf Seite 7.		

Schaltschemata

Mit Ölwarnsystem und elektrischem Starter



Mit Ölwarnsystem und ohne elektrischen Starter



- | | |
|----------------------------------|----------------------|
| (1) SCHALKASTEN | (8) ÖLSTANDSCHALTER |
| (2) GLEICHRICHTER | (9) LADESPULE |
| (3) SICHERUNG | (10) ZÜNDSPULE |
| (4) SCHUTZSCHALTER | (11) ZÜNDKERZE |
| (5) MOTORSCHALTER | (12) STARTERMOTOR |
| (6) ÖLWARNEINHEIT | (13) STARTERMAGNET |
| (7) Ausführung mit Ölwarneinheit | (14) BATTERIE (12 V) |

Bl	Schwarz	Br	Braun
Y	Gelb	O	Orange
Bu	Blau	Lb	Hellblau
G	Grün	Lg	Hellgrün
R	Rot	P	Rosa
W	Weiß	Gr	Grau

VERBRAUCHERINFORMATION**Garantie und Vertrieb-/Händlersuchinformation**

Vereinigte Staaten, Puerto Rico und Amerikanische Jungferninseln:
Besuchen Sie unsere Website: www.honda-engines.com

Kanada:

Wählen Sie (888) 9HONDA9
oder besuchen Sie unsere Website: www.honda.ca

Für europäischen Bereich:

Besuchen Sie unsere Website: <http://www.honda-engines-eu.com>

Australien:

Wählen Sie (03) 9270 1348
oder besuchen Sie unsere Website: www.hondampe.com.au

Kundendienstinformation

Das Wartungshändlerpersonal besteht aus geschulten Fachkräften. Sie können kompetente Antworten auf alle Ihre Fragen erwarten. Falls Sie ein Problem haben, das bei Ihrem Händler nicht zufrieden stellend gelöst wird, diskutieren Sie es bitte mit dem Management des Betriebs. Der Wartungsmanager, Geschäftsführer oder Besitzer kann helfen. Fast alle Probleme können so gelöst werden.

Vereinigte Staaten, Puerto Rico und Amerikanische Jungferninseln:
Falls Sie mit der vom Management des Händlerbetriebs getroffenen Entscheidung nicht zufrieden sind, wenden Sie sich an den regionalen Honda-Motorverteiler Ihres Gebiets.

Falls Sie nach Rücksprache mit dem regionalen Motorverteiler immer noch nicht zu einem zufrieden stellenden Ergebnis gekommen sind, können Sie mit der Honda-Geschäftsstelle in Verbindung treten, wie angegeben.

Alle übrigen Gebiete:

Falls Sie mit der vom Management des Händlerbetriebs getroffenen Entscheidung nicht zufrieden sind, wenden Sie sich an die Honda-Geschäftsstelle, wie angegeben.

«Honda-Geschäftsstelle»

Wenn Sie schreiben oder anrufen, geben Sie bitte diese Informationen an:

- Name des Ausrüstungsherstellers und Modellnummer der Ausrüstung, an der der Motor montiert ist
- Motormodell, Seriennummer und Typ (siehe Seite 16)
- Name des Händlers, bei dem Sie den Motor gekauft haben
- Name, Adresse und Kontaktperson des Händlers, der Ihren Motor wartet
- Kaufdatum
- Ihr Name, Ihre Adresse und Ihre Telefonnummer
- Ausführliche Beschreibung des Problems

Vereinigte Staaten, Puerto Rico und Amerikanische Jungferninseln:**American Honda Motor Co., Inc.**

Power Equipment Division
Customer Relations Office
4900 Marconi Drive
Alpharetta, GA 30005-8847

Oder telefonisch:
(770) 497-6400
(888) 888-3139 gebührenfrei
Mo-Fr 08:30-19:00 Uhr (US ET)

Kanada:**Honda Canada, Inc.**

180 Honda Blvd.
Markham, ON, L6C 0H9

Telefon: (888) 9HONDA9 Gebührenfrei
(888) 946-6329
Fax: (877) 939-0909 Gebührenfrei

Australien:**Honda Australia Motorcycle and Power Equipment Pty. Ltd.**

1954-1956 Hume Highway
Campbellfield Victoria 3061

Telefon: (03) 9270 1111
Fax: (03) 9270 1133

Für europäischen Bereich:**Honda Motor Europe Logistics NV.**

European Engine Center

<http://www.honda-engines-eu.com>

Alle übrigen Gebiete:

Lassen Sie sich bitte vom in Ihrem Gebiet zuständigen Honda-Vertriebshändler beraten.

HONDA